

PARAT IEL

# Elektrisk Lavspent Elementkjel



# Teknisk data

- **Kompakt og Robust design**
- **Kjel og effektskap er adskilt. Oppfyller tavlenormen NEK 439**
- **Bygget ihht. PED 2014/68/EU**
- **Svært god reguleringsevne og muligheter for lavlast**
- **Damp og/eller Varmtvann**
- **Leveres standard for: 230V, 400V og 690V**

PARAT elementkjel leveres med ytelse opp til 5000 kW som standard, andre størrelser på forespørsel. Med mer enn 40 års erfaring med elementkjeler har vi utviklet en robust, industriell elektrisk kjel. PARAT elementkjeler er kompakte og har svært god reguleringsevne, helt ned til 15 kW.

#### Fordelene med elektriske kjeler er mange:

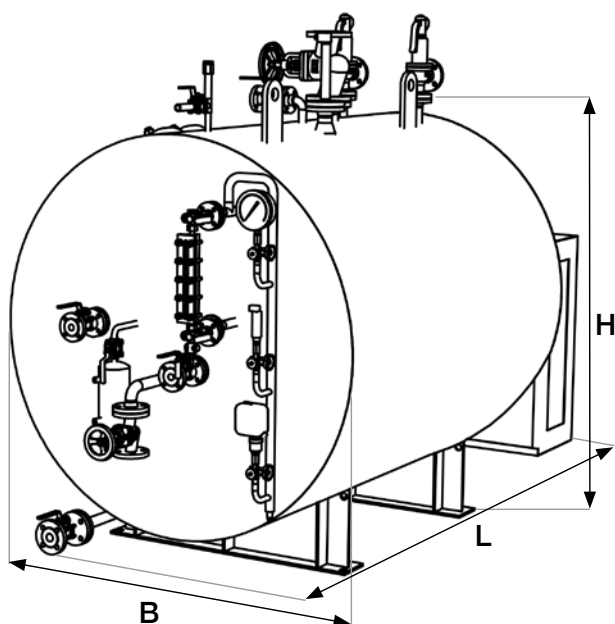
- Ingen behov for skorstein
- Lave vedlikeholdskostnader
- Ingen utslipp som er skadelige for miljøet
- Lavt støynivå i fyrhus.
- Gode reguleringsmuligheter og lav minimumslast.

Effekt/styreskapet er adskilt fra kjelkroppen. Dette sikrer lav temperatur og lang levetid på de elektriske komponentene i kabinettet. Kabinettet er bygget i henhold til NEK 439, styresystemet er basert på en Siemens SIMATIC S7 PLS med farge touch panel for lokal styring.

Kommunikasjon med det overordnede styresystemet kan gjøres enten med analoge og digitale signaler, eller med busskommunikasjon via eksempelvis PROFIBUS og MODBUS. Sikkerhetssystemet er uavhengig av PLS systemet.

**NYHET!** PARAT har nå utviklet en kompakt versjon av denne kjeltypen. Denne gjør det mulig å få ut maksimal effekt og samtidig komme under 10.000-regelen (trykk x vannvolum under 10.000). Dette gjør at den kan plasseres i rom som ikke er godkjente fyrhus.

Ta kontakt for mer informasjon.



|                          |      |      |      |      |      |      |      |
|--------------------------|------|------|------|------|------|------|------|
| <b>Kapasitet (kW)</b>    | 300  | 600  | 750  | 1250 | 1600 | 2000 | 3000 |
| <b>L (mm)</b>            | 1750 | 2100 | 2800 | 2800 | 2800 | 2800 | 3600 |
| <b>H (mm)</b>            | 1900 | 2100 | 1900 | 2100 | 2100 | 2200 | 2300 |
| <b>B (mm)</b>            | 1600 | 1400 | 1475 | 1750 | 1900 | 2000 | 1900 |
| <b>Transportvekt (t)</b> | 2    | 2.2  | 2.5  | 3    | 3.2  | 3.5  | 4.5  |
| <b>Testvekt (t)</b>      | 3.5  | 3.7  | 4.5  | 5    | 5.5  | 7    | 9.5  |

Eksempler på dimensjoner. Høydemålene er beregnet uten skid og ventiler. Målene utelukker også effekt/styreskap da dette kan monteres separat.