

**Datablad**

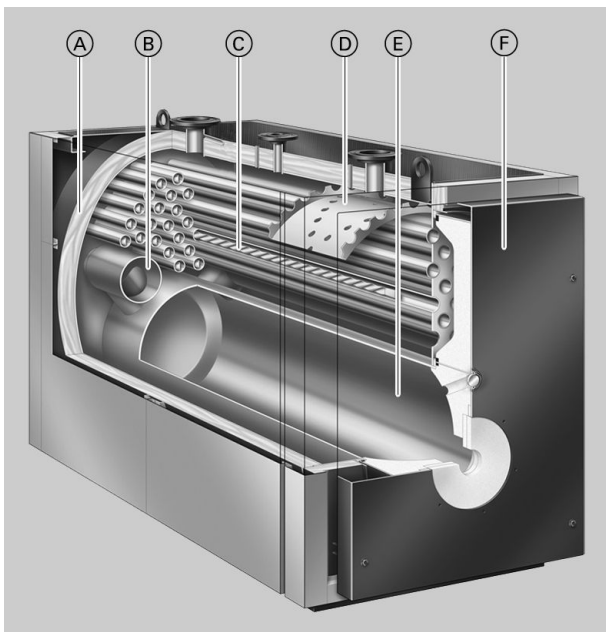
Best.nr. og priser: se prislisen

**VITOPLEX 200** Type SX2A

Lavtemperatur-olie-/gaskedel  
Tretrækskedel  
Til drift med glidende kedelvandstemperatur.  
Med Vitotrans 300 som kondenserende enhed.

## En kort oversigt over fordelene

- Økonomisk og miljøvenlig på grund af glidende kedelvandstemperatur.
- Normnyttegrad for drift med fyringsolie: Indtil 89 % (H<sub>g</sub>) / 95 % (H<sub>i</sub>).
- Optionel røggasvarmeveksler af rustfrit stål for højere normnyttegrad ved udnyttelse af brændværdien.
- Tretrækskedel med lav brændkammerbelastning, dermed miljøvenlig forbrænding med lav emission.
- Store vandkamre og stort vandindhold sørger for en god selvcirkulation og sikker bortledning af varmen.
- Lange brænderløbetider og færre koblingsintervaller på grund af stort vandindhold skåner miljøet.
- Let transport ind i kedelrum på grund af den kompakte konstruktion – vigtigt i forbindelse med modernisering.
- Økonomisk og sikker drift af varmeanlægget med kommunikationseget, digitalt reguleringssystem Vitotronic. En standardiseret LON-bus muliggør en fuldstændig integrering i bygningsmanagement-systemer.



- Ⓐ Højeffektiv isolering
- Ⓑ Andet røggastræk
- Ⓒ Tredje røggastræk
- Ⓓ Vandledningsplade med returinjektorer
- Ⓔ Brændkammer (første træk)
- Ⓕ Kedeldør

## Tekniske data for kedlen

### Tekniske data

Nominel varmeydelse	kW	700	900	1100	1300	1600	1950
Nominel varmebelastning	kW	761	978	1196	1413	1739	2120
<b>CE-mærkning</b>		CE-0085BQ0020					
iht. direktiv for gaskedler							
<b>Tilladt fremløbstemperatur</b> (= sikkerhedstemperatur)	°C	110 (til 120 °C på forespørgsel)					
Tilladt driftstemperatur	°C	95					
<b>Till. driftstryk</b>	bar	6					
<b>Modstand på røggassiden</b>	Pa mbar	270 2,7	460 4,6	400 4,0	570 5,7	530 6,5	850 8,5
<b>Dimensioner kedelblok</b>							
Længde (mål k) <sup>*1</sup>	mm	2200	2500	2450	2670	3075	3075
Bredde (mål c)	mm	1085	1085	1180	1180	1280	1280
Højde (med studs) (mål e)	mm	1670	1670	1900	1900	2120	2120
<b>Ydre mål</b>							
Samlet længde (mål f)	mm	2280	2580	2530	2750	3175	3175
Totalbredde							
– med regulering (mål a)	mm	1460	1460	1555	1555	1660	1660
– uden regulering (mål b)	mm	1285	1285	1380	1380	1485	1485
Totalhøjde (med ophængnings- øjer) (mål h)	mm	1690	1690	1920	1920	2140	2140
Højde for lydabsorberende kedel- underlag (belastet)	mm	37	37	37	37	37	37
<b>Fundament</b>							
Længde	mm	1900	2200	2150	2300	2700	2700
Bredde	mm	1200	1200	1300	1300	1400	1400
<b>Brændkammerdiameter</b>	mm	620	620	720	720	840	840
<b>Brændkammerlængde</b>	mm	1700	2000	1930	2150	2530	2530
<b>Vægt kedelblok</b>	kg	1525	1655	2150	2330	3030	3190
<b>Totalvægt</b> Kedel med kabinet og kedelkreds- regulering	kg	1640	1780	2285	2475	3210	3370
<b>Indhold kedelvand</b>	liter	935	1325	1525	1690	2510	2420
<b>Tilslutninger, kedel</b>							
Kedelfremløb og -retur	PN 6 DN	100	100	125	125	150	150
Sikkerhedstilslutning (sikkerheds- ventil)	PN 16 DN	50	50	65	65	65	65
Tømning	R (udvendigt)	1¼	1¼	1¼	1¼	1¼	1¼
<b>Røggaskendetal<sup>*2</sup></b>							
Temperatur (ved kedelvandstem- peratur på 60 °C)							
– Ved nominel varmeydelse	°C			180			
– Ved dellast	°C			125			
Temperatur (ved kedelvandstem- peratur på 80 °C)	°C			195			
Røggasmassestrøm							
– Ved naturgas	kg/h			1,5225 x indfyringsydelse i kW			
– Ved fyringsolie	kg/h			1,5 x indfyringsydelse i kW			
Nødvendigt træk	Pa/mbar			0			
<b>Røggastilslutning</b>	Ø mm	300	300	350	350	400	400
<b>Samlet gasindhold</b>	m <sup>3</sup>	0,90	1,00	1,35	1,45	2,50	2,50
Brændkammer, røggastræk, tilba- geførselsrør, vendekammer og røggaskasse							
<b>Normnyttegrad</b> (til drift med fyringsolie) ved opvarmningssystemtemp. 75/60 °C	%	89 (H <sub>s</sub> )/95 (H <sub>i</sub> )					
<b>Stilstandstab</b> q <sub>B,70</sub>	%	0,15	0,13	0,13	0,12	0,13	0,11
<b>Passende Vitotrans 300</b>							
– Gasdrift	Best.nr.	Z007 212		Z007 213		Z007 214	

\*1 Kedeldør afmonteret.

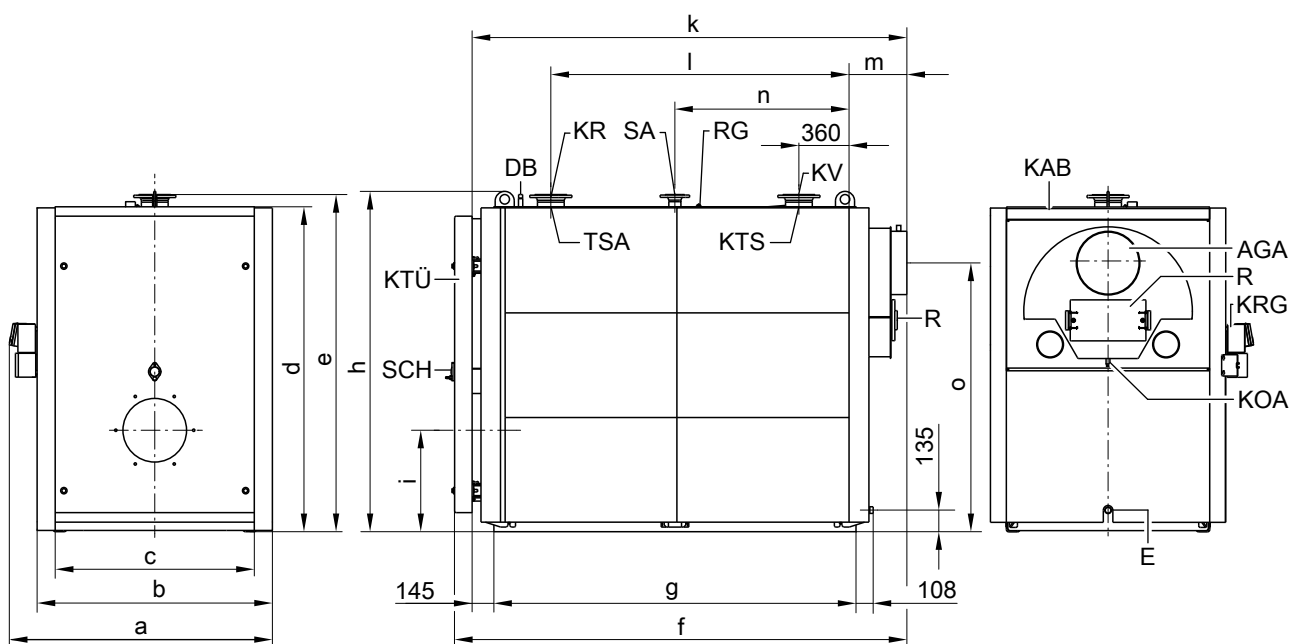
\*2 Beregningsværdier til dimensionering af røggassetemtet iht. EN 13384 baseret på 13,2 % CO<sub>2</sub> ved fyringsolie og 10 % CO<sub>2</sub> ved naturgas. Røggastemperaturer som målte bruttoværdier ved en forbrændingslufttemperatur på 20 °C. Angivelserne for dellasten er baseret på en ydelse på 60 % af den nominelle varmeydelse. Ved afvigende dellast (afhængigt af driftsfor-  
men) skal røggasmassestrømmen beregnes i overensstemmelse hermed.

5604\_346 DK

## Tekniske data for kedlen (fortsat)

Nominel varmeydelse	kW	700	900	1100	1300	1600	1950
- Oliebrændt	Best.nr.	Z007 215		Z007 216		Z007 217	
<b>Nominel varmeydelse</b>							
Kedel med Vitotrans 300							
- Gasbrændt	kW	773,5	994,5	1215,0	1436,0	1768,0	2154,0
- Oliebrændt	kW	750,0	964,0	1179,0	1393,0	1715,0	2090,0
<b>CE-mærkning</b>		CE-0085BS0287					
Vitotrans 300 i forbindelse med kedel som kondenserende enhed							
<b>Modstand på røggassiden</b>	Pa	320	540	520	730	640	1010
Kedel med Vitotrans 300	mbar	3,2	5,4	5,2	7,3	6,4	10,1
<b>Totallængde</b>	mm	3820	4120	3670	3890	4140	4470
Kedel med Vitotrans 300 uden brændere							

## Dimensioner



AGA Røggasaftræk  
 DB Muffe til maksimaltrykbegrænser (R ½)  
 E Tømning  
 KAB Kedelafdækning  
 KOA Kondensatafløb  
 KR Kedelretur  
 KRG Kedelkredsregulering

KTS Kedeltemperaturføler (tegnat forskudt)  
 KTÜ Kedeldør  
 KV Kedelfremløb  
 R Rengøringsåbning  
 RG Muffe til ekstra reguleringsanordning (R ½)  
 SA Sikkerhedstilslutning (sikkerhedsventil)  
 SCH Inspektionsåbning

### Måltabel

Nominel varmeydelse	kW	700	900	1100	1300	1600	1950
a	mm	1460	1460	1555	1555	1660	1660
b	mm	1285	1285	1380	1380	1485	1485
c	mm	1085	1085	1180	1180	1280	1280
d	mm	1590	1590	1815	1815	2035	2035
e	mm	1670	1670	1900	1900	2120	2120
f	mm	2280	2580	2530	2750	3175	3175
g (bundskinnernes længde)	mm	1775	2075	2005	2225	2610	2610
h	mm	1690	1690	1920	1920	2140	2140
i	mm	525	525	580	580	640	640
k (indbringningsmål)	mm	2200	2500	2450	2670	3075	3075
l	mm	1420	1720	1650	1870	2250	2250
m	mm	280	280	300	300	320	320
n	mm	890	1040	1005	1115	1305	1305
o	mm	1270	1270	1480	1480	1690	1690

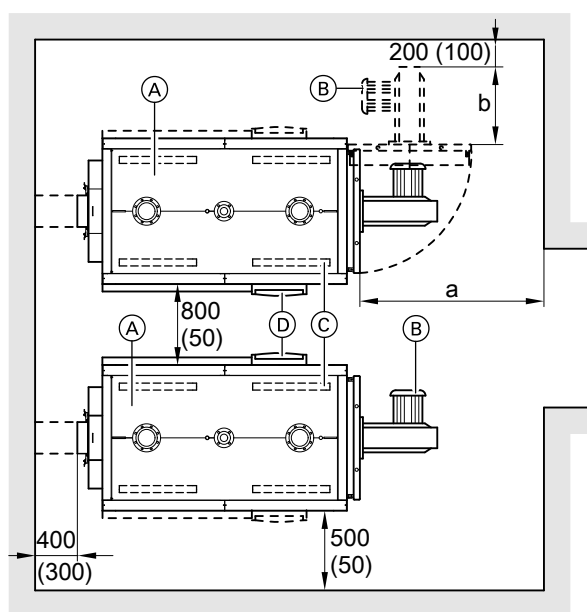
5604 346 DK

## Tekniske data for kedlen (fortsat)

Mål k: Kedeldør afmonteret

### Opstilling

#### Minimumafstande



- (A) Kedel
- (B) Brænder
- (C) Lydabsorberende kedelunderlag
- (D) Kedelkredsregulering

#### Måltabel

Nominal varmey- delse	kW	700	900	1100	1300	1600	1950
a	mm	2000	2000	2200	2400	2900	2900
b	mm	Brænderens konstruktionslængde					

#### Opstillingsbetingelser

- Ingen luftforurening pga. CFC-gasser (f.eks. indeholdt i spraydåser, maling, opløsnings- og rengøringsmidler)
- Ingen kraftig støvforurening
- Ingen høj luftfugtighed
- Frostsikret og godt ventileret

Hvis ovenstående betingelser ikke er opfyldt, kan der opstå fejl og skader på anlægget.

### Montering af brænderen

Brænderpladen, der er omfattet af leverancen, skal monteres på den drejelige kedeldør.

Brænderen skal monteres på brænderpladen. Det er ikke muligt at montere brænderen direkte på kedeldøren uden brænderplade.

På opstillingsstedet skal der bores huller i den medfølgende brænderplade svarende til brænderens mål.

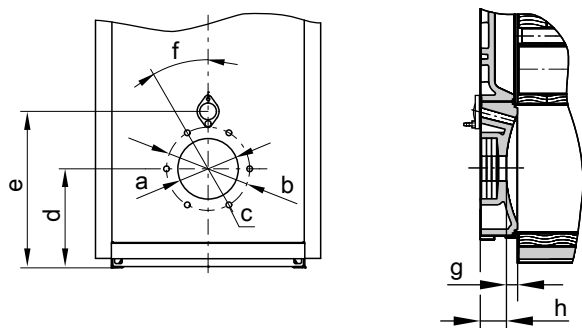
For at sikre nem montage og vedligeholdelse bør de angivne mål overholdes; ved begrænset plads skal kun minimummålene (mål i parentes) overholdes. Ved levering er kedeldøren monteret, så den åbner mod højre. Hængselboltene kan flyttes, så døren åbner mod venstre.

Mål a: Denne længde skal være til rådighed foran kedlen til rengøring af røggastrækkene.

Afstanden på 800 mm mellem kedlerne kan reduceres til 50 mm, hvis reguleringerne anbringes på kedlernes modsatte sider.

Kedlen må kun opstilles i rum, hvor der må påregnes luftforurening med **CFC-gasser**, hvis der træffes tilstrækkelige foranstaltninger for at sikre, at der tilføres ren forbrændingsluft. Derudover henvises til Arbejdstilsynets krav til kedelrum.

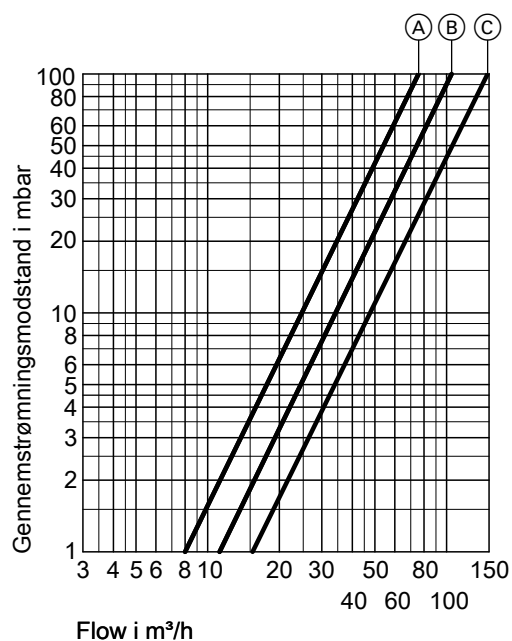
## Tekniske data for kedlen (fortsat)



Måltabel

Nominel varmeydelse	kW	700	900	1100	1300	1600	1950
a	Ømm	350	350	400	400	400	400
b	Ømm	400	400	490	490	490	490
c	Antal/ gevind	6/M12					
d	mm	525	525	580	580	640	640
e	mm	785	785	885	885	970	970
f	°	15	15	30	30	30	30
g	mm	75	75	75	75	75	75
h	mm	150	150	150	150	170	170

## Gennemstrømningsmodstand på kedelvandssiden



Vitoplex 200 er kun egnet til lukkede anlæg med pumpe drift.

- (A) Nominel varmeydelse 700 og 900 kW
- (B) Nominel varmeydelse 1100 og 1300 kW
- (C) Nominel varmeydelse 1600 og 1950 kW

## Tekniske data for Vitotrans 300

### Tekniske data

Vitotrans 300		Z007 212	Z007 213	Z007 214
– Gasdrift	Best.nr.	Z007 215	Z007 216	Z007 217
– Oliebrænding	Best.nr.			
<b>Kedelens nominelle varmeydelse</b>	kW	620-900	630-1300	1600-2000
<b>Nominel varmeydelse for Vitotrans 300 ved</b>				
– Gasdrift	fra kW	62,0	63,0	160,0
	til kW	94,5	136,0	204,0
– Oliebrænding	fra kW	43,0	44,0	115,0
	til kW	64,0	93,0	140,0
<b>Tilladt driftstryk</b>	bar	6		
<b>Tilladt fremløbstemperatur</b> (= sikkerhedstemperatur)	°C	110		
<b>Modstand på røggassiden</b>	Pa	40-80	40-160	100-175
	mbar	0,4-0,8	0,4-1,6	1,0-1,75
<b>Røggasmassestrøm</b>	fra kg/h	1010	1057	2670
	til kg/h	1500	2160	3300
<b>Ydre mål</b>				
Total længde (mål f)	mm	1046		1200
Samlet bredde (mål m) med modflanger	mm	1097		1226
Samlet højde (mål i)	mm	1783		2024
<b>Indbringningsmål</b>				
Længde (mål f)	mm	1046		1200
Bredde (mål m) uden modflange	mm	989		1112
Højde (mål a)	mm	1674		1915
<b>Total vægt</b> varmeveksler med isolering	kg	355		470
<b>Indhold</b>				
Kedelvand	liter	215		295
Røggas	m <sup>3</sup>	0,336		0,544
<b>Tilslutninger</b>				
Kedelvandsfremløb og -retur	PN 16 DN	100		125
Kondensatafløb	∅ mm	32		
<b>Røggastilslutning</b>	NW	300		350

**Nominelt ydelsesområde for Vitotrans 300 og røggastemperatur**  
 Varmeydelse for Vitotrans 300 ved en røggasafkøling ved gasdrift på 200/65 °C, ved oliebrænding på 200/70 °C og en forøgelse kedelvandstemperaturen i Vitotrans 300 fra 40 °C til 42,5 °C.  
 Omregning til andre temperaturer, se kapitlet „Ydelsesdata“.

#### Modstand på røggassiden

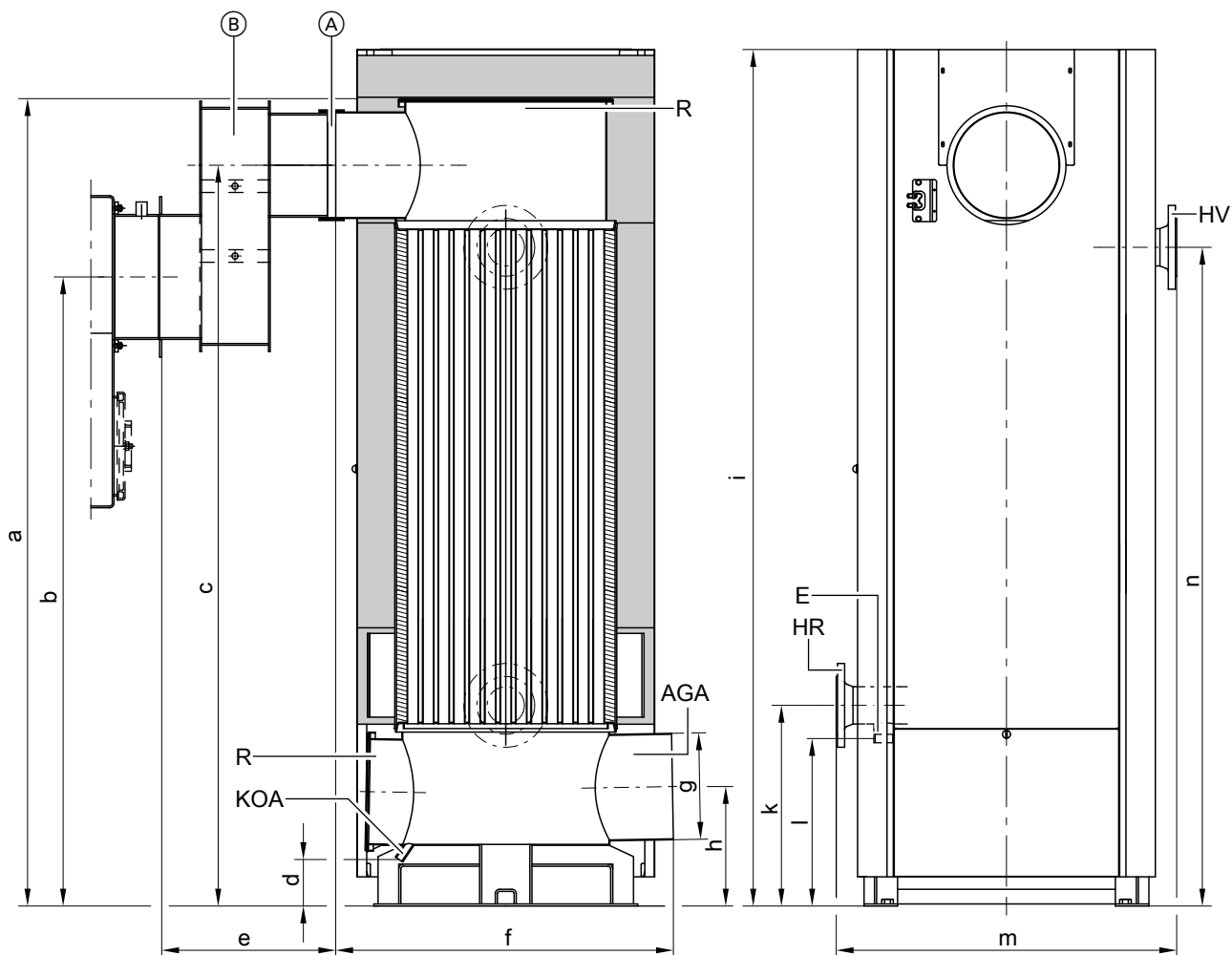
Modstand på røggassiden ved nominel varmeydelse. Brænderen skal overvinde modstanden på røggassiden fra kedlen, Vitotrans 300 og røggasrøret.

#### Kontrolleret kvalitet

**CE** CE-mærkning i overensstemmelse med gældende EG-direktiver ved till. fremløbstemperatur (sikkerhedstemperatur) indtil 110 °C iht. EN 12828.

## Tekniske data for Vitotrans 300 (fortsat)

### Dimensioner



Ⓐ	Forbindelsesmanchet	HR	Kedelvandsretur (indgang)
Ⓑ	Røggasforbindelse (kun ved Z007 212 og Z007 215 til Vitoplex-kedler)	HV	Kedelvandsfremløb (udgang)
AGA	Røggasaftræk	KOA	Kondensatafløb
E	Tømning	R	Rengøringsåbning

#### Måltabel

Best.nr.		Z007 212 Z007 215	Z007 213 Z007 216	Z007 214 Z007 217
a	mm	1674	1674	1915
b	mm	1270	1480	1690
c	mm	1480	1480	1690
d	mm	116	116	206
e	mm	420	15	15
f	mm	1046	1046	1200
g (indvendigt)	Ømm	301	301	352
h	mm	321	321	446
i	mm	1783	1783	2024
k	mm	476	476	670
l	mm	375	375	559
m	mm	989	989	1112
n	mm	1215	1215	1387

#### Fabriksindstilling

Varmeveksler-grundblok med røggassamlekatte og monteret fod.  
Modflanger og skrue er skrueet på studs.

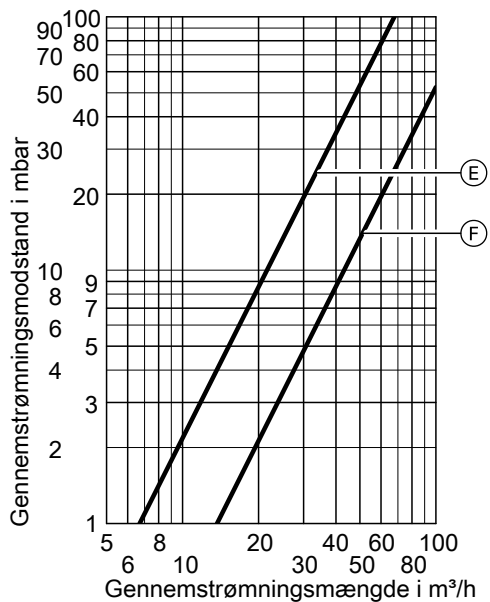
- 1 kasse med kabinet til røggas-varmeveksleren
- 1 kasse med manchet
- 1 kasse med røggasforbindelse
- 1 kasse med kabinet til røggasforbindelse



## Tekniske data for Vitotrans 300 (fortsat)

### Gennemstrømningsmodstand på kedelvandssiden

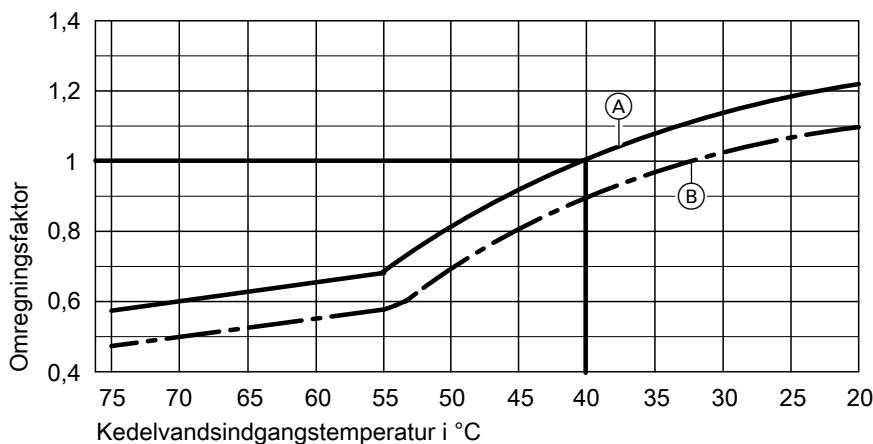
Best.nr. Z007 212 til Z007 217



Best.nr.	Karakteristik
Z007 212	Ⓔ
Z007 213	
Z007 215	
Z007 216	
Z007 214	Ⓕ
Z007 217	

### Ydelsesdata

Vitotrans 300 til gasdrift



- Ⓐ Røggasindgangstemperatur 200 °C
- Ⓑ Røggasindgangstemperatur 180 °C

#### Omregning af ydelsesdataene

Varmeydelsesangivelserne for røggasvarmevekslerne Vitotrans 300 er baseret på en røggasindgangstemperatur på 200 °C og en kedelvandsindgangstemperatur i varmevekslerne på 40 °C.

Hvis betingelserne afviger, kan varmeydelsen beregnes ved at multiplicere den angivne nominelle varmeydelse med omregningsfaktoren fra diagrammet.

### Leveringstilstand af kedel

Kedelblok med monteret kedeldør, påskruet rengøringsdæksel og fast monteret kedelafdækning.  
Der er skruet modflanger på studserne.  
Bundskruer og brænderplade ligger i brændkammeret.

- 2 kasser med isolering og 1 rensbørste
- 1 kasse med kedelkredsregulering og 1 pose med teknisk informationsmateriale
- 1 Produktbilag (kodningsstik og teknisk informationsmateriale)

5604 346 DK

## Leveringstilstand af kedel (fortsat)

### Reguleringstyper

#### Til enkeltkedelanlæg:

- **Vitotronic 100** (type GC1B)  
Kedelkredsregulering til konstant kedelvandstemperatur
- **Vitotronic 200** (type GW1B)  
Vejrkomenserende kedelkredsregulering
- **Vitotronic 300** (type GW2B)  
Vejrkomenserende kedelkredsregulering til maks. 2 varmekredse med blandeventil
- **Vitotronic 200-H** (type HK1B eller HK3B)  
Vejrkomenserende varmekredsregulering til 1 eller op til 3 varmekredse med blandeventil
- **Kontrolskab Vitocontrol**

#### Til flerkedelanlæg (indtil 4 kedler):

- **Vitotronic 100** (type GC1B) og **LON-modul** med **Vitotronic 300-K** (type MW1B)  
til vejrkomenserende kaskadekobling af op til 4 kedler og regulering af op til 2 varmekredse med blandeventil.  
(Den første kedel leveres med reguleringsteknisk grundudstyr til flerkedelanlæg)
- **Vitotronic 100** (type GC1B) og **LON-modul** til glidende kedelvandstemperatur til hver yderligere kedel i flerkedelanlægget
- **Vitotronic 200-H** og **LON-modul** (type HK1B eller HK3B) til 1 eller op til 3 varmekredse med blandeventil
- **Kontrolskab Vitocontrol**

## Tilbehør til kedlen

Se prislisten og databladet „Tilbehør til kedler“.

## Driftsbetingelser med Vitotronic-kedelkredsreguleringer

Krav til vandkvaliteten, se planlægningsvejledningen til denne kedel.

	Krav	
	≥ 60 %	< 60 %
1. Kedelvandsvolumenstrøm	Ingen	
2. Kedelreturtemperatur (minimum-værdi)* <sup>3</sup>	– Oliedrift 40 °C – Gasdrift 53 °C	– Oliedrift 53 °C – Gasdrift 58 °C
3. Nedre kedelvandstemperatur	– Oliedrift 50 °C – Gasdrift 60 °C	– Oliedrift 60 °C – Gasdrift 65 °C
4. To-trins brænderdrift	1. Trin 60 % af den nominelle varmeydelse	Ingen minimumbelastning påkrævet
5. Modulerende brænderdrift	Mellem 60 og 100 % af den nominelle varmeydelse	Ingen minimumbelastning påkrævet
6. Reduceret drift	Enkeltkedelanlæg og førerkedel i flerkedelanlæg – Drift med nedre kedelvandstemperatur Følgekedler i flerkedelanlæg – kan frakobles	
7. Weekendsækning	Som ved reduceret drift	

## Henvisninger

### Montering af en egnet brænder

Levering uden brænder.

Egnede olie/gas-blæsebrændere kan evt. medleveres efter aftale. Leveringen foretages af firmaet Weishaupt eller firmaet ELCO. Brænderhovedmaterialet skal være egnet til driftstemperaturer indtil min. 500 °C.

#### Olie-blæsebrænder

Brænderen skal være kontrolleret og mærket i henhold til EN 267.

#### Gas-blæsebrænder

Brænderen skal være kontrolleret i henhold til EN 676 og være CE-mærket i henhold til direktivet 2009/142/EF.

#### Brænderindstilling

Brænderens olie- eller gasgennemstrømning skal indstilles, så den passer med den anførte, nominelle varmeydelse for kedlen.

## Tilladte fremløbstemperaturer

Kedler til tilladte fremløbstemperaturer (= sikkerhedstemperaturer)

- indtil 110 °C  
**CE-mærkning:**  
CE-0085 iht. direktiv for gaskedler
- over 110 °C (indtil 120 °C på forespørgsel)  
**CE-mærkning:**  
CE-0035 iht. direktiv for trykbærende udstyr

\*<sup>3</sup> I mappen med planlægningsvejledninger, anlægseksempler, findes et tilsvarende anlægseksempel for montering af en returtemperaturhævning.

## Henvisninger (fortsat)

I forbindelse med en sikkerhedstemperatur over 110 °C er det nødvendigt med ekstra sikkerhedsudstyr.

– Kedler skal overvåges iht. de lovmæssige sikkerhedsforskrifter ved en sikkerhedstemperatur på **over 110 °C**. I henhold til overensstemmelsesvurderingsdiagram nr. 5 i EU-direktivet for trykbærende udstyr skal de indordnes i kategori IV.

Anlægget skal være kontrolleret inden første idrifttagning.

– årligt – udvendig kontrol (kontrol af det sikkerhedstekniske udstyr og vandkvaliteten),

– hvert tredje år – indvendig kontrol (alternativt er det muligt at foretage en vandtrykskontrol),

– hvert niende år – vandtrykskontrol (maks. prøvetryk, se typeskilt).

En ansvarlig myndighed skal gennemføre kontrollen (f.eks. TÜV).

## Yderligere angivelser vedr. planlægning,

se planlægningsvejledningen til denne kedel.

## Kontrolleret kvalitet



CE-mærket i henhold til de gældende EF-direktiver.



Kvalitetsmærke fra ÖVGW i henhold til bekendtgørelse om kvalitetsmærker 1942 DRGBI. I for VVS-produkter.

Trykt på miljøvenligt,  
klorfrit bleget papir



Der tages forbehold for tekniske ændringer!

Viessmann A/S  
2640 Hedehusene  
Telefon:46 55 95 10  
Telefax:46 59 03 22  
[www.viessmann.dk](http://www.viessmann.dk)

5604 346 DK