

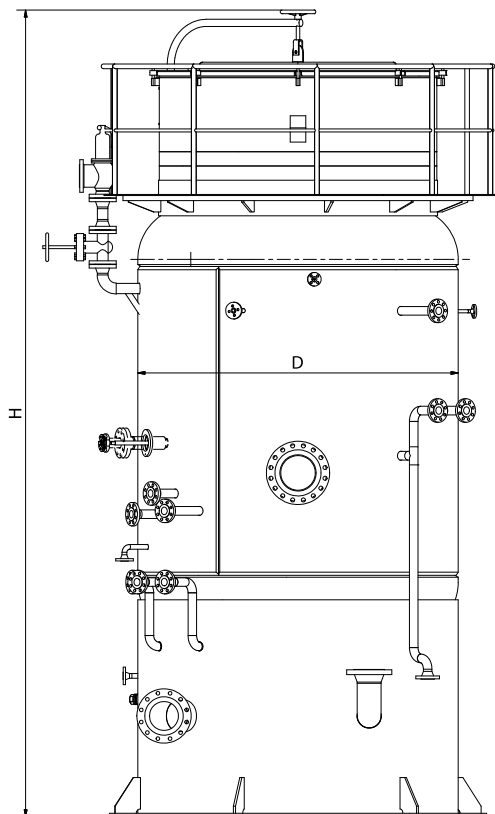
PARAT MEH

Høyspent Elektrodekjel



PARAT MEH: Høyspent Elektrodekjel

Teknisk data



- Kompakt og solid kjel for Marine bruk
- Godkjent av DNV
- Kapasitet opp til 50 MW, 75 tonn damp/time
- EX- godkjent løsning for FPSO/ Borerigg

Parat høyspent elektrodekjel kan leveres med kapasitet opp til 50 MW/ 75 tonn damp pr. time. Basert på 40 års erfaring med kjeler for skip har vi designet en robust kjel som tilfredsstiller alle klassekrav. Vårt nye elektrodesystem for marine bruk er et resultat av mange års erfaring kombinert med innovativt design.

En høyspent elektrodekjel er svært kompakt og prisgunstig i forhold til kapasiteten. Besparelsene på anlegget i skipet for øvrig er også betydelige siden det ikke er behov for transformator og lavspenning kabler.

Det elektriske kontrollpanelet inneholder et komplett sikkerhets- og styresystem. Styresystemet er basert på Siemens SIMATIC S7 med touch panel for lokal operasjon. Kommunikasjon med skipets overordnede styresystem er mulig enten via analoge og digitale signaler eller kommunikasjon via PROFIBUS/ MODBUS. Sikkerhetssystemet er uavhengig av PLS systemet.

