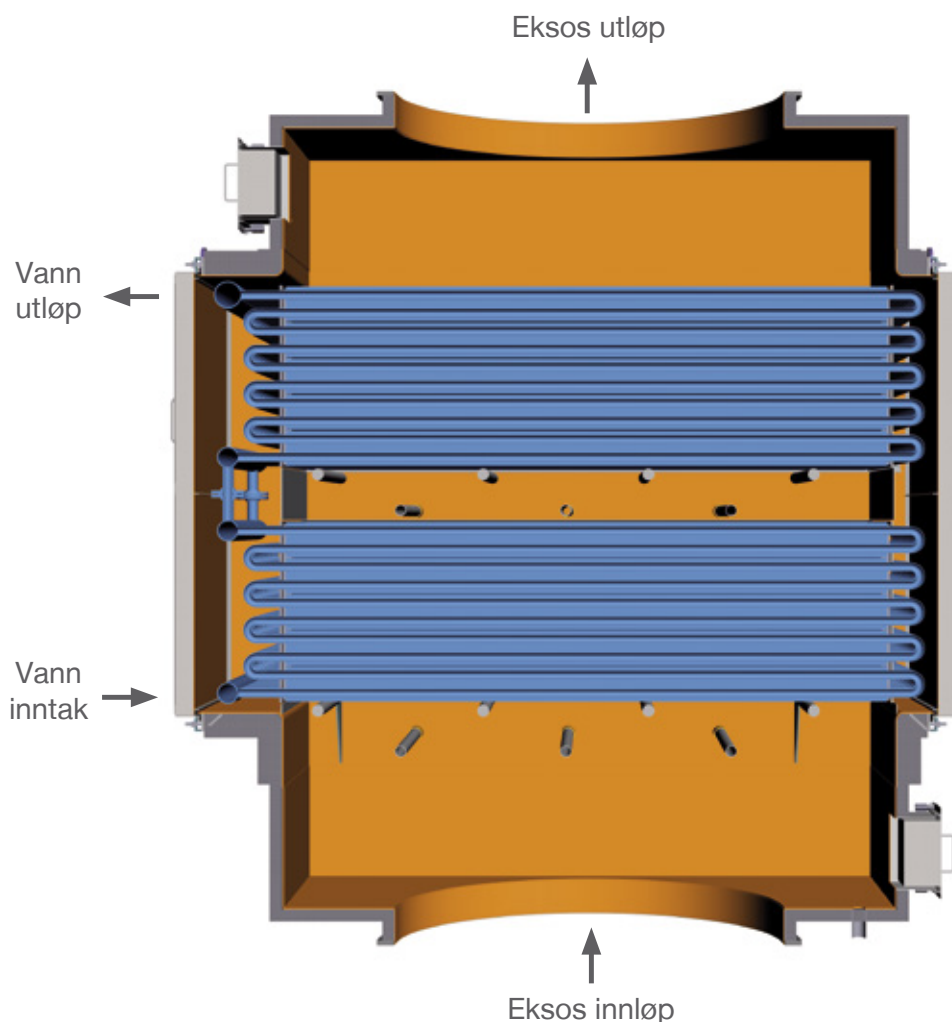


PARAT MEW

Avgass Vannrørkjel



Teknisk data



- **Vannrør**
- **Kompakt**
- **Høy ytelse**
- **Krever vannbehandling og rensing**
- **Godkjent av DNV, LRS, BV, ABS, RMRS mfl**

Vannrørskjelen består av bunter av ribbede eller glatte rør kopleet sammen i seksjoner.

Vannet sirkulerer gjennom rørene og den utvidete varmeoverflaten på avgass-siden gjør denne kjelen kompakt. Vannsirkulasjonen drives av sirkulasjonspumper, og fordamping skjer i kjelen. Denne vann-/dampblandingen separeres så i en dampdrum eller i en tilleggskjel.

Kjeltrykket styres av en trykk holdings ventil og en vann/damp kjøler, eller av ett 3-veis avgasspjeld. Kjelen monteres i fabrikken og leveres som en komplett enhet.



NS-EN ISO 9001
CERTIFIED COMPANY

