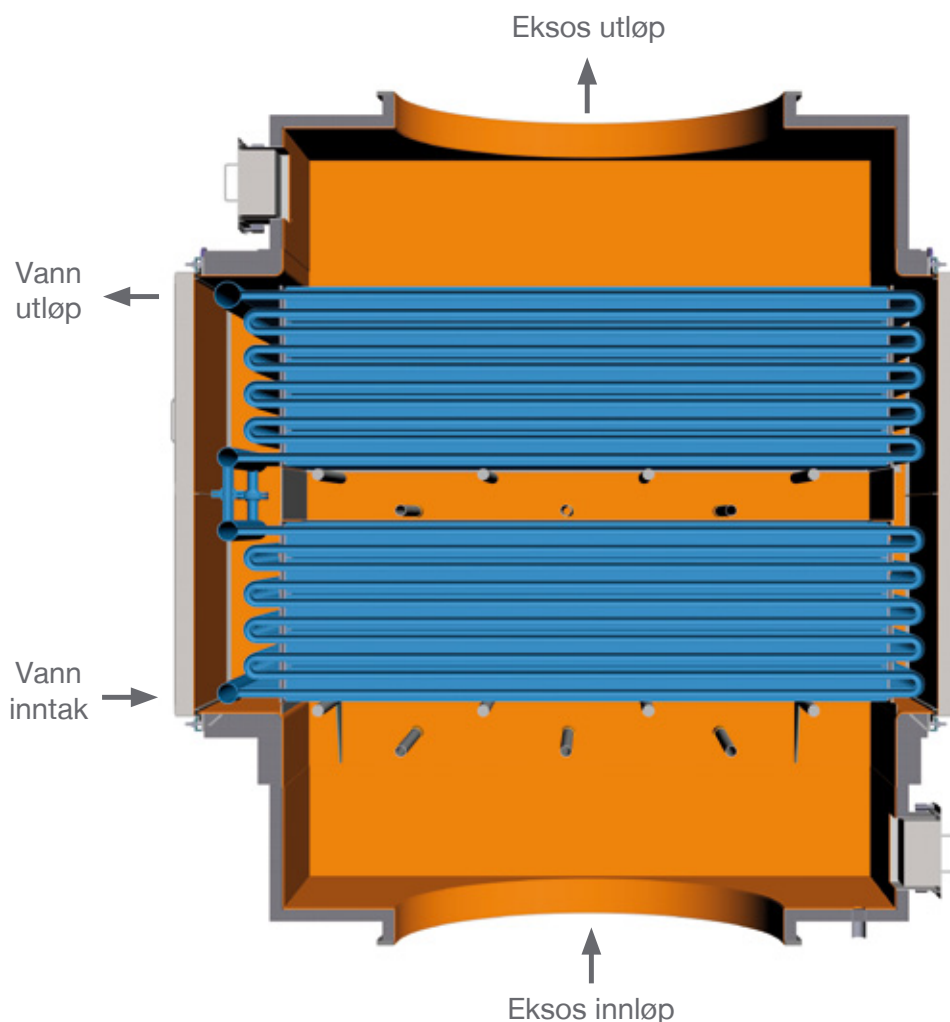


PARAT MEW

Avgass Vannrørkjel



Teknisk data



- Vannrør
- Kompakt
- Høy ytelse
- Krever vannbehandling og rensing
- Godkjent av DNV, LRS, BV, ABS mfl

Vannrørs kjelen består av bunter av ribbede eller glatte rør kopleet sammen i seksjoner.

Vannet sirkulerer gjennom rørene og den utvidete varmeoverflaten på avgass-siden gjør denne kjelen kompakt. Vannsirkulasjonen drives av sirkulasjonspumper, og fordamping skjer i kjelen. Denne vann-/dampblandingen separeres så i en dampdrum eller i en tilleggskjel.

Kjeltrykket styres av en trykk holdings ventil og en vann/ damp kjøler, eller av ett 3-veis avgasspjeld. Kjelen monteres i fabrikken og leveres som en komplett enhet.



NS-EN ISO 9001
CERTIFIED COMPANY

