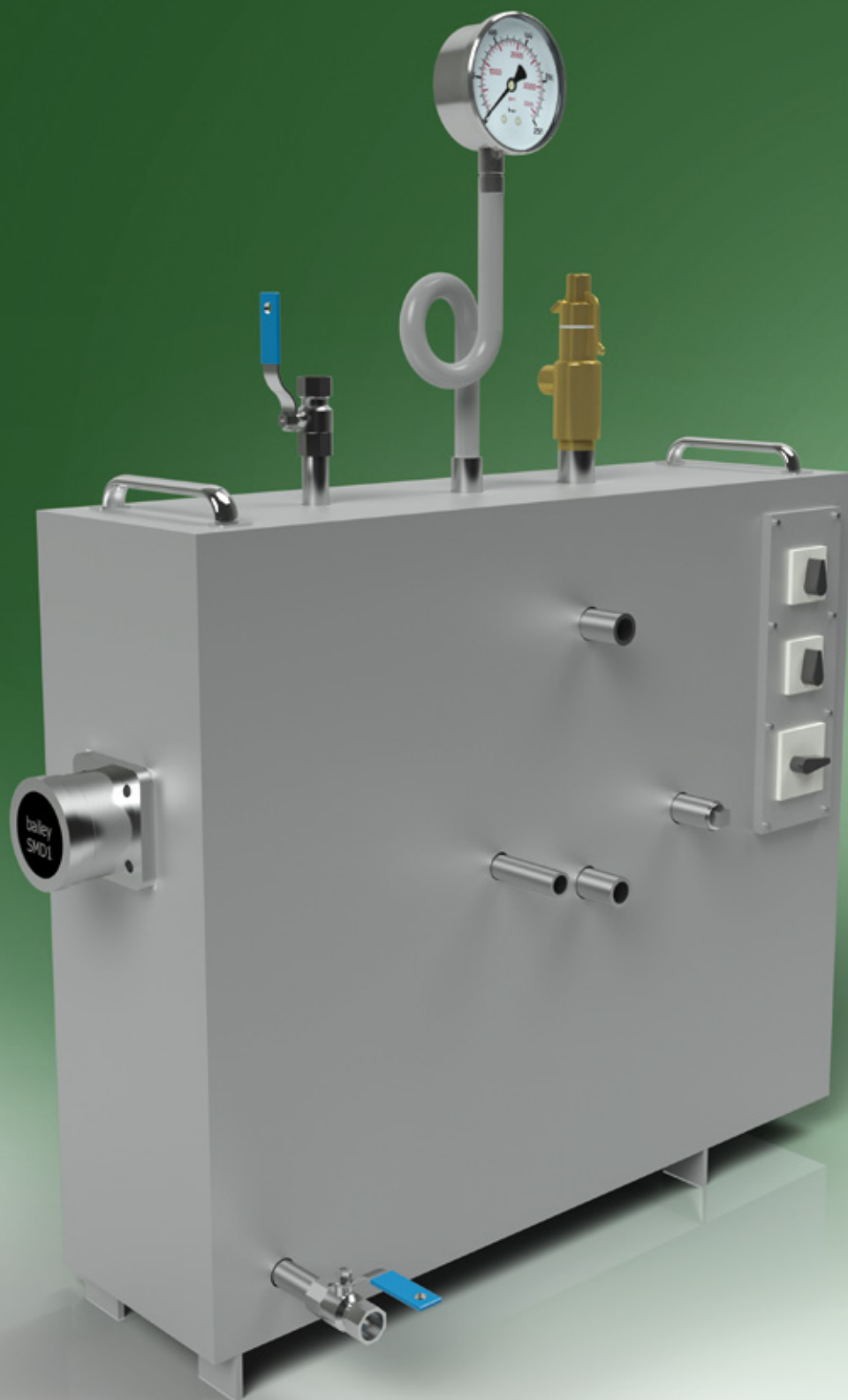
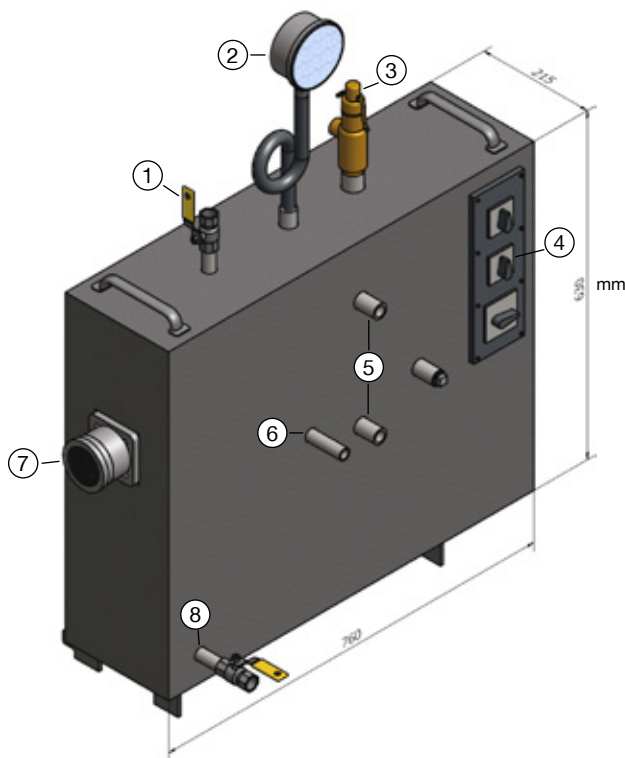


PARAT EKSPRESS
Elektrisk Dampkjel



PARAT EKSPRESS: Elektrisk Dampkjel

Teknisk data



1. Dampventil
2. Manometer
3. Sikkerhetsventil
4. Reguleringsbrytere
5. Vannstandsarmatur
6. Matevann
 - Tilbakeslagsventil
 - Magnetventil
 - Filter
7. Nivåkontroller
8. Dreneringsventil

Tilleggsutstyr:

- Automatisk trykkregulering
- Overhetingstermostat

- Godkjent for høytrykk damp inntil 3 bar uten sertifikat
- Rimelig i anskaffelse
- Enkel montering og betjening

PARAT EKSPRESS er en liten dampgenerator beregnet for å gi damp på kort tid. Ved kald kjel er dampproduksjonen igang 12 minutter etter oppstart. Ved varm kjel begynner dampproduksjonen etter 4 minutter.

Kjelen er beregnet for bruk ved dampkokere, teknisk-kjemiske bedrifter, presserier, bakerier, laboratorier. Kort sagt over alt der en har et hurtig behov for damp. Kjelen består av en solid dampbeholder bygget og godkjent for 3 bar uten sertifikat. Dampbeholderen er isolert og bekledd med sprøytelakkert platemantel.

Ekspresskjelen har innebygget reguleringsbrytere i trinn fra 1,25 kW til maks ytelse 15 kW. Den har også innebygget automatisk vannpåfyllingsanordning for fylling direkte fra vannledning. Kan leveres med følgende armatur: Hoveddampventil, manometer med manometerør, sikkerhetsventil, vannstandsarmatur, bunnventil, mateventil, magnetventil og filter.

Kjelen kan leveres med automatisk trykkregulering og overopphetingstermostat. Den har en hendig moderne fasong og kan plasseres på hylle, på vegg, på arbeidsbord eller under arbeidsbordet. Kort sagt hvor som helst en kan plassere en "vanlig koffert".

Dampkjelen kan benyttes som transportabel kjel og har håndtak for lett vint flytting. Den egner seg derfor også utmerket som reservekjel mens hovedkjelen er til reparasjon. Den er lett å betjene og har fast bruksanvisning påsatt i front av kjelen.

Rett til endringer forbeholdes.



NS-EN ISO 9001
CERTIFIED COMPANY

