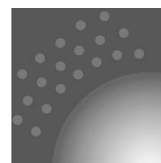


Montagevejledning til servicefirmaet

VIESSMANN

Vitomax 200-HW
Type M238
Olie/gas-højtrykskedel
Fyringsydelse 4,0 til 18,2 MW



VITOMAX 200-HW



Sikkerhedsinformationer



Overhold disse sikkerhedshenvisninger nøje for at undgå fare for mennesker og materielle skader.

Forklaring til sikkerhedshenvisningerne



Fare

Dette tegn advarer mod personskader.

Bemærk

Anvisninger med ordet *Bemærk* indeholder ekstra informationer.

Målgruppe

Denne vejledning er udelukkende beregnet til autoriserede fagfolk.

- Arbejder på gasinstallationer må udelukkende foretages af installatører, som er godkendt til dette af det lokale gasforsyningselskab.
- El-arbejder må kun udføres af elektrikere.

Forskrifter

I forbindelse med arbejder skal følgende overholdes:

- Arbejdstilsynets forskrifter vedr. forebyggelse af uheld
- Lovens forskrifter vedr. miljøbeskyttelse
- Gasreglementet

Arbejder på anlægget

- Slå spændingen fra anlægget (f. eks. på den separate afbryder eller en hovedafbryder), og kontrollér, at anlægget er spændingsfrit.
- Sørg for at sikre anlægget mod genindkobling.
- Hvis der anvendes gas som brændstof, skal gasafspærringshanen lukkes og sikres mod utilsigtet åbning.

Indholdsfortegnelse

Produktinformation

■ Afstandsmål	4
---------------------	---

Montageforløb

Transport af kedlen	6
Opstilling og justering af kedlen	6
Etablering af tilslutningerne på kedelvandssiden	7
Montage af måleanordninger og termostater	9
■ Montage af fremløbsmellestykke	9
■ Montage af elektrode-vandmangelsikringen	10
■ Montage af trykbegrænseren	11
Tilslutning på røggassiden	11
Montering af brændkammerinspektionsglasset	13
Montering af brænderen	13
Brændselstyper	14
Indstilling af brænderen	14
Idrifttagning og indregulering	17

Produktinformation

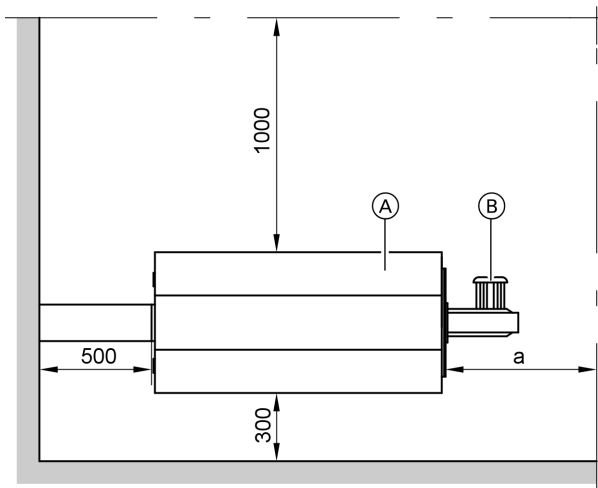
Højtrykskedler iht. TRD, i overensstemmelse med gruppe IV i Dampkedelforordningen og direktivet for trykbærende udstyr 97/23/EF, kategori IV.

For tilladte fremløbstemperaturer over 120 °C.

Tilladt driftstryk (afhængigt af udførelsen) 6, 8, 10, 13, 16, 18, 20, 22 eller 25 bar

Forberedelse til montering

Afstandsmål



(A) Kedel

(B) Brænder

Bemærk

For at lette montagen og vedligeholdelsen skal de angivne mål overholdes.

Minimumafstande refererer til kedlen. Alt efter udstyr (tilbehør) skal afstandene kontrolleres iht. den regelsamling, som gælder på opstillingsstedet.

Forberedelse til montering (fortsat)

Kedelstørrelse		1	2	3	4	5	6	7	8
Fyringsydelse iht. EN 12953-3 ved drift med									
Naturgas	MW	4,00	5,10	6,80	9,05	11,30	13,55	15,75	18,20
Fyringsolie	MW	4,00	5,10	6,80	8,90	9,80	11,00	12,80	14,00
a	mm	3300	3700	4300	4900	5400	5900	6350	6800
a min.	mm	1400	1400	1500	1500	1700	1700	1900	2000

Mål a: Denne længde anbefales til rengøring af kedlen.
Mål a min.: På grund af brænderdimensionerne kan det være nødvendigt med et større mindstemål.

Transport af kedlen

Bemærk

Følg arbejdstilsynets forskrifter til forebyggelse af ulykker.
Benyt kun de markerede fastgørelsespunkter.

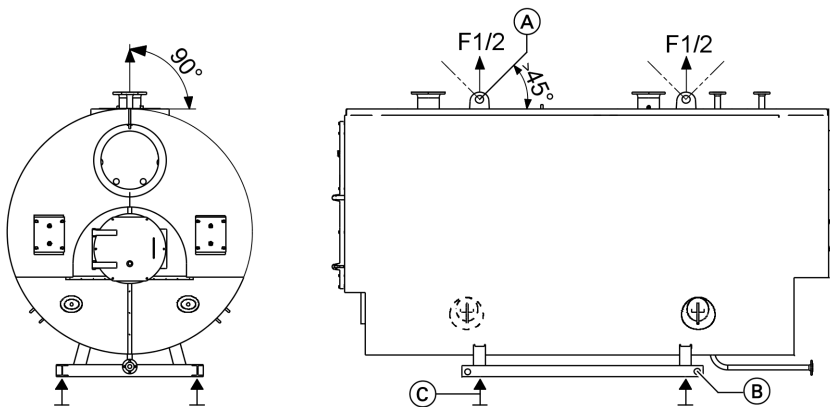
2. Forskydning af kedlen

Anbring panserruller under bundskinnerne (C).

3. Fastgør trækmiddel til fastgørelsesøjerne (B).

1. Løft af kedlen

Anvend ophængningsøjer (A) eller løftepunkter (C) på kedelsoklen.



Opstilling og justering af kedlen

Justér kedlen, så den står vandret.

Bemærk

Vi anbefaler at placere kedlen på lydabsorberende kedelunderlag.

Etablering af tilslutningerne på kedelvandssiden



Fare

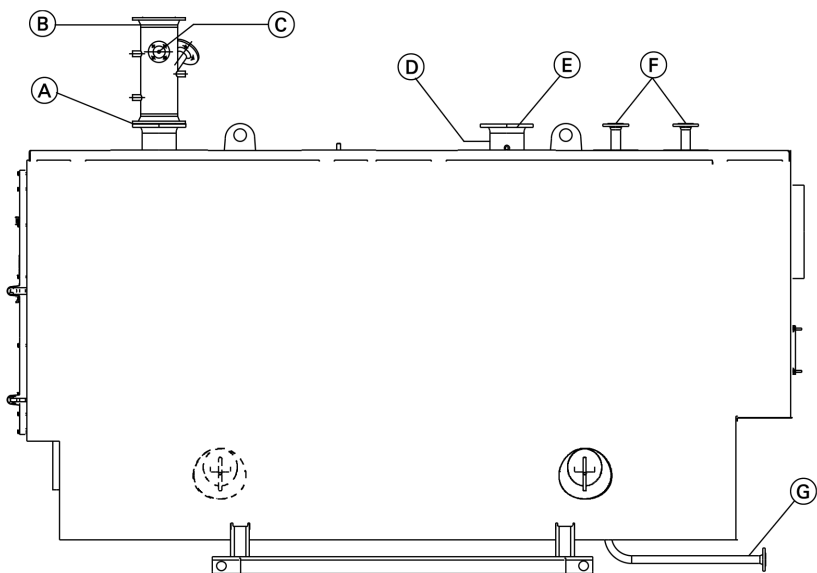
Åbning af kedeltilslutninger og -åbninger under tryk kan medføre alvorlige kvæstelser.

Åbn kun tilslutningerne på vandsiden samt inspektionsåbningerne, når kedlen er uden tryk.

Bemærk

Etablér alle rørledningstilslutninger uden belastning og spænding.

1. Skyl anlægget grundigt (især ved tilslutning af kedlen til et eksisterende anlæg).
2. Etablér rørforbindelserne.



- (A) Kedelfremløb (se tabel)
- (B) Fremløbsmellemstykke
- (C) Studs til armaturstykke (trykregulator, trykbegrænser og manometer)

- (D) 2 muffer R ½ til ekstra termostater
- (E) Kedelretur: se tabel
- (F) Studser til sikkerhedsventiler (2 stk): se tabel
- (G) Tømning: DN 40 PN 40

Etablering af tilslutningerne på kedelvandssiden (fortsat)

Kedelstørrelse		1	2	3	4	5	6	7	8
Fyrings- ydelse iht. EN 12953-3 ved drift med									
Naturgas	MW	4,00	5,10	6,80	9,05	11,30	13,55	15,75	18,20
Fyringsolie	MW	4,00	5,10	6,80	8,90	9,80	11,00	12,80	14,00
Tilslutnin- ger kedel									
Kedelfrem- løb og -retur ved nominel varmeydelse og tempera- turspredning									
20 K	DN	200	200	250	250	300	350	350	400
30 K	DN	150	150	200	200	250	250	300	300
40 K	DN	125	150	150	200	200	250	250	250
Studs til sik- kerhedsven- til for tilladt driftstryk									
6 bar	PN 40 DN	65	65	80	100	100	100	125	150
8 bar	PN 40 DN	50	65	80	80	100	100	100	125
10 bar	PN 40 DN	50	65	65	80	80	100	100	100
13 bar	PN 40 DN	40	50	65	65	80	80	100	100
16 bar	PN 40 DN	40	50	50	65	65	80	80	80
18 bar	PN 40 DN	40	40	50	65	65	65	80	80
20 bar	PN 40 DN	40	40	50	50	65	65	80	–
22 bar	PN 40 DN	32	40	50	50	65	65	–	–
25 bar	PN 40 DN	32	40	40	50	–	–	–	–

Montage af måleanordninger og termostater

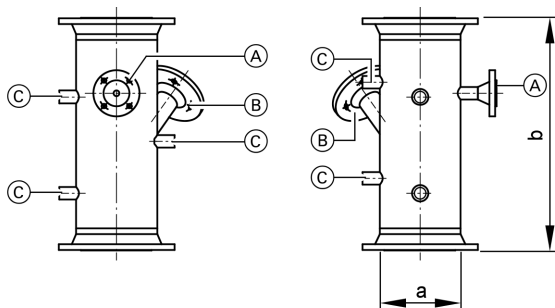
Måleanordninger og termostater skal monteres i overensstemmelse med kedlens driftstryk og afhængigt af driftsform (drift med eller uden konstant kontrol). De nærmere enkeltheder skal aftales med og godkendes af de ansvarlige myndigheder.

Bemærk

Montagen skal gennemføres i overensstemmelse med de vejledninger, der er vedlagt udstyret.

For el-tilslutningen henvises til de medleverede tilslutnings- og ledningsdiagrammer.

Montage af fremløbsmellestykke



(A) Måle-studs DN 20 PN 40 til armaturstykke med trykbegrænsningsanordning (trykregulator, trykbegrænsere og manometer)

(B) Studs DN 50 PN 40 til elektrodevandstands begrænsere

(C) 5 muffe R 1/2 til termometer, prøveventil og ekstra termostater

a	DN	125	150	200	250	300	350	400
b	mm	500	500	500	550	550	600	600

Montér fremløbsmellestykket på kedelfremløbstudsen.

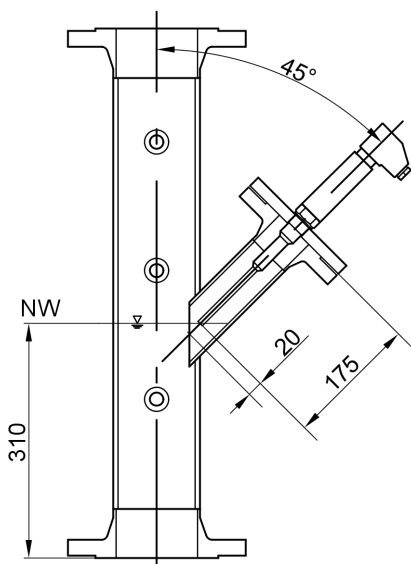
Efter måleanordningerne og termostaterne er monteret, skal alle ubenyttede tilslutningsstuds lukkes.

Bemærk

På kedelreturstudsen befinder der sig yderligere 2 muffe R 1/2 til måleanordninger og termostater.

Montage af måleanordninger og termostater (fortsat)

Montage af elektrode-vandmangelsikringen



1. Skru elektroden ind i gevindflangen.
2. Forkort elektroden (175 mm).

Bemærk

Den medfølgende elektrode fra kedelproducenten er allerede afkortet fra fabrikken.

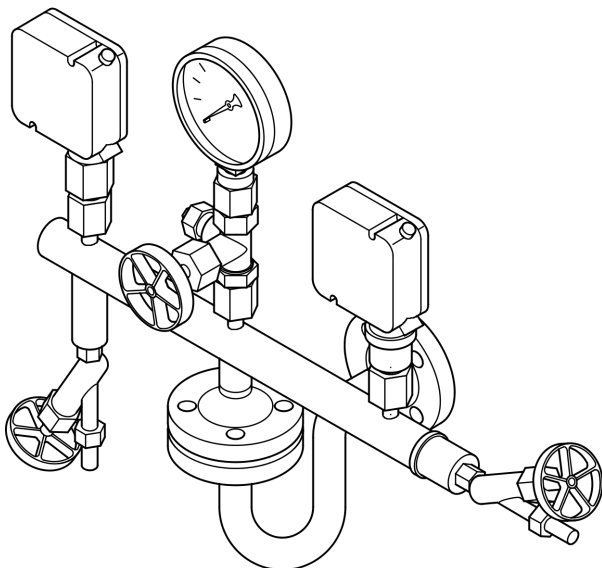
3. Sæt gevindflangen med elektroden ind i målestudsens.



Overhold monteringsvejledninger til elektroderne

Montage af måleanordninger og termostater (fortsat)

Montage af trykbegrænseren



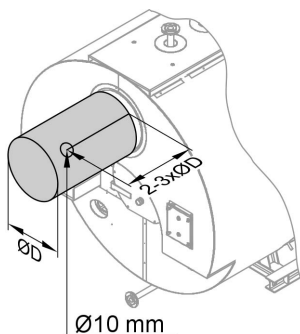
Montér armaturstykket med trykbegrænseren på fremløbsmellestykets målestuds.

Alt efter hvordan anlægget er udført, kan det være nødvendigt med flere trykbegrænsere. Godkendelse fra de ansvarlige myndigheder er påkrævet.

Tilslutning på røggassiden

1. Forbind røggasstudsens med røggassystemet ad den korteste vej og med en let stigning vha. røggasrør. Undgå skarpe knæk.
2. Måleåbning (ca. 10 mm \varnothing) skal placeres bag ved røggasstudsens med en afstand, der svarer til det to- til tredobbelte af røggasrørets diameter.
3. Isolér røggasrøret.

Tilslutning på røggassiden (fortsat)



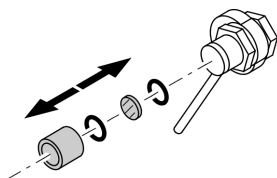
Kedelstørrelse		1	2	3	4	5	6	7	8
Røggastilslutning	Udvendig-Ø mm	510	610	650	760	810	910	1010	1110
Røggastilslutning	Indvendig-Ø mm	500	600	640	750	800	900	1000	1100



Fare

Fare for forgiftning pga. udstrømmende røggas. Tømningsstudserne skal være lukket, når de ikke anvendes. Hvis der anvendes en påmonteret ECO samt i tilfælde af vådrengøring tjener disse studser til tømning af rengøringsvandet.

Montering af brændkammerinspektionsglasset

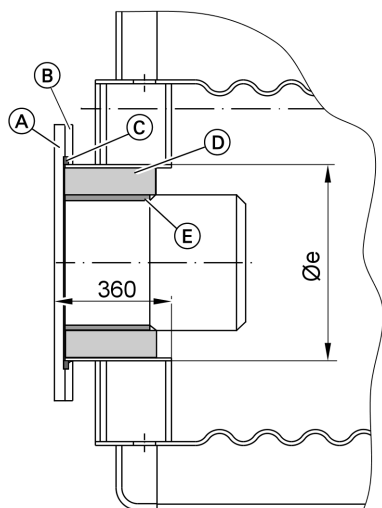


Brændkammerinspektionsglasset (findes i brænderkammeret) monteres på brændkammerdækslet på kedlens bagside.

Montering af brænderen



Separat dokumentation til brænderen.



1. Brænderpladen (A) til brændertilslutningen skrues på kedelflangeren (B) sammen med pakningen (C).

Bemærk

Såfremt den separat vedlagte brænderplade ikke er forberedt fra fabrikken, skal der bores brænderfastgørelseshuller i brænderpladen og flammehovedets åbning skal udskæres.

Flammehovedets maks. diameter, se tabellen.

2. Skru brænderen fast på brænderpladen.

Kedelstørrelse	1	2	3	4	5	6	7	8
	Tilslutningsmål for brænder							
Flammehovedets min. længde mm	360							
Flammehovedets maks. diameter mål \varnothing mm	515	595	715	715	765	765	910	1015

Montering af brænderen (fortsat)

3. Skær isoleringen \textcircled{D} til, så den passer med flammehovedets diameter.
4. Ringspalten tætnes mellem flammehovedet og isoleringsblokken med det varmebestandige isoleringsmateriale \textcircled{E} (findes i tilbehørssættet i brændkammeret).
5. Elektrisk tilslutning, olieledning osv. skal føres i en sløjfe, således at rengøringsdøren kan åbnes uden at tilslutninger skal afmonteres.

Brændselstyper

Ved oliebrændere:
Fyringsolie iht. DIN 51603

Ved gasbrændere:

Naturgas i henhold til DVGW-arbejdsblad G260/I og II samt de lokalt gældende bestemmelser.

Indstilling af brænderen



Indregulering af brænderen, se den separate dokumentation til brænderen.

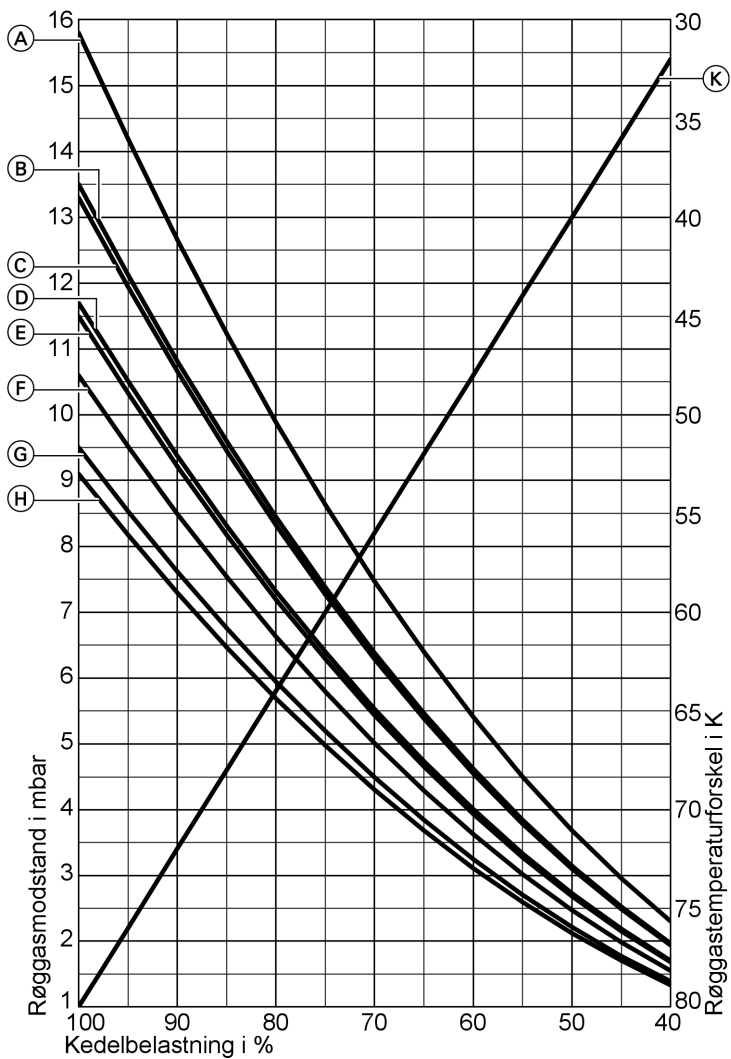
Indstil brænderens største olie- eller gasgennemstrømning, så den passer med kedlens anførte fyringsydelse.

Indstilling af brænderen (fortsat)

Kedelstørrelse		1	2	3	4	5	6	7	8
		maks. indfyryngsydelse							
Fyringsydelse iht. EN 12953-3 ved drift med naturgas	MW	4,00	5,10	6,80	9,05	11,30	13,55	15,75	18,20
Røggasmodstand	mbar	12,00	11,50	13,50	9,10	10,60	11,70	13,30	15,80
Fyringsydelse iht. EN 12953-3 ved drift med fyringsolie	MW	4,00	5,10	6,80	8,90	9,80	11,00	12,80	14,00
Ydelsesandel	%	100	100	100	98,3	86,7	81,2	81,3	76,9
Røggasmodstand	mbar	12,0	11,5	13,5	8,8	7,8	7,5	8,5	9,0

Indstilling af brænderen (fortsat)

Røggasmodstand og røggastemperaturforskel afhængig af kedelydelse



- (A) Kedelstørrelse 8
- (B) Kedelstørrelse 3
- (C) Kedelstørrelse 7

- (D) Kedelstørrelse 6
- (E) Kedelstørrelse 2
- (F) Kedelstørrelse 5



Indstilling af brænderen (fortsat)

Ⓒ Kedelstørrelse 1

Ⓗ Kedelstørrelse 4

Ⓚ Temperaturforskel mellem røgga-
stemperatur i røggasafgang og
kedelfrømløbstemperatur

Idrifttagning og indregulering



Servicevejledning til kedlen og
kedelreguleringen samt sepa-
rat dokumentation til brænde-
ren.



Viessmann A/S
2640 Hedehusene
Telefon:46 55 95 00
Telefax:46 59 03 22
www.viessmann.dk

5591830 DK Der tages forbehold for tekniske ændringer!



Trykt på miljøvenligt,
klorfrit bleget papir