

Betjenings- og servicevejledning

til servicefirmaet

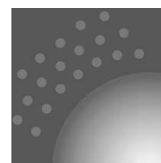
VIESSMANN

Vitomax 200-HW

Type M238

Olie/gas-højtrykskedel

Indfyringsydelse 4,0 til 18,2 MW



VITOMAX 200-HW



Sikkerhedshenvisninger



Overhold disse sikkerhedshenvisninger nøje for at undgå fare for mennesker og materielle skader.

Forklaring til sikkerhedshenvisningerne



Fare

Dette tegn advarer mod personskader.



Bemærk

Dette tegn advarer mod materielle skader og miljøskader.

Bemærk

Anvisninger med ordet *Bemærk* indeholder ekstra informationer.

Målgruppe

Denne vejledning er udelukkende beregnet til autoriserede fagfolk.

- Arbejder på gasinstallationer må udelukkende foretages af installatører, som er godkendt til dette af det lokale gasforsyningselskab.
- EI-arbejder må kun udføres af elektrikere.
- Den første idrifttagning skal foretages af installatøren af anlægget eller af et servicefirma, som er udpeget af denne.

Forskrifter

I forbindelse med arbejder skal følgende overholdes:

- Arbejdstilsynets forskrifter vedr. forebyggelse af uheld
- Lovens forskrifter vedr. miljøbeskyttelse
- Gasreglementet

Reaktion ved gaslugt



Fare

Udløbende gas kan medføre eksplosioner med meget alvorlige kvæstelser til følge.

- Tobaksrygning forbudt!
Undgå åben ild og gnistdannelse. Tryk aldrig på kontakter til lys og elektriske apparater.
- Luk gasafspærringshanen.
- Åbn vinduer og døre.
- Evakuér personer fra farezonen.
- Tilkald VVS-firma/VVS-installatør.
- Afbryd strømforsyningen til bygningen fra et sikkert sted (udenfor bygningen).

Reaktion ved røggaslugt



Fare

Røggasser kan føre til livstruende forgiftninger.

- Tag varmeanlægget ud af drift.
- Udluft opstillingsstedet.
- Luk døre til opholdsrum.

Sikkerhedshenvisninger (fortsat)

Arbejder på anlægget

- Hvis der anvendes gas som brændstof, skal gasafspærringshanen lukkes og sikres mod utilsigtet åbning.
- Slå spændingen fra anlægget (f. eks. på den separate afbryder eller en hovedafbryder), og kontrollér, at anlægget er spændingsfrit.
- Sørg for at sikre anlægget mod genindkobling.



Bemærk

Elektroniske komponenter kan beskadiges pga. elektrostatisk afladning.

Inden der arbejdes skal jordforbundne objekter, f.eks. varme- eller vandrør berøres for at aflede den statiske elektricitet.

Reparationer



Bemærk

Reparationer af komponenter med sikkerhedsteknisk funktion udgør en fare for anlæggets forsvarlige drift. Defekte komponenter skal erstattes med originale dele fra Viessmann.

Ekstra komponenter, reserve- og sliddele



Bemærk

Reserve- og sliddele, der ikke er testet sammen med anlægget, kan forringe dets funktion. Montering af ikke-tilladte komponenter samt ikke-tilladte ændringer og ombygninger kan forringe sikkerheden og indskrænke garantien. Ved udskiftning skal der udelukkende anvendes originale dele fra Viessmann eller reservedele, der er godkendt af Viessmann.

Indholdsfortegnelse

Indholdsfortegnelse

Betjeningsanvisninger

Anvisninger til driften	5
Driftskontroller	5
Ud-af-drifftagning	6
Vedligeholdelseshenvisninger	8

Første idrifttagning, inspektion, service

Arbejdsrin - første idrifttagning, inspektion og vedligeholdelse	9
Yderligere oplysninger om arbejdsrinene	10

Yderligere informationer

Vejledende værdier for vandkvaliteten	19
---	----

Protokol	21
-----------------------	----

Stikordsregister	26
-------------------------------	----

Anvisninger til driften

Et kedelanlæg af kategori IV må iht. Dampkedelforordning 97/23/EG først tages i drift, når der foreligger tilladelse om opstilling af anlægget fra de ansvarlige myndigheder, og en sagkyndig har kontrolleret anlægget.

Den første idrifttagning skal foretages af installatøren af anlægget eller af et servicefirma, som er udpeget af denne, samt den ansvarlige sagkyndige.

Indstillingsværdierne skal noteres i en målerapport og bekræftes af installatøren af anlægget, den sagkyndige og af anlæggets bruger.

Dampkedler af kategori IV må iht. Dampkedelforordning 97/23/EG kun anvendes, inspiceres og efterses af en sagkyndig kedelpasser.

Når kedlen udstyres iht. EN 12953 del 6 kan der tillades drift uden konstant inspektion efter ansøgning hos de ansvarlige myndigheder.

Ved et anlæg, der består af flere kedler, hvoraf den ene kun fungerer som reservekedel, bør en driftsomstilling kun foretages med lange tidsintervaller f.eks. i forbindelse med den årligt påkrævede revision af hele anlægget. Vi anbefaler, at kedlen kører med det nødvendige driftstryk uden afbrydelser.

Også hvis der over længere tid ikke finder nogen varmeafgivelse sted, er denne drift af kedlen fordelagtig.

Driftskontroller



Fare

Ved kedeldele, der ikke er varmeisolerede, kan der forekomme forøgede temperaturer, hvilket kan medføre forbrændinger.

Vær forsigtig ved varme overflader.

Kedlen skal kontrolleres for korrekt funktion efter 24 eller 72 timer alt efter det sikkerhedstekniske udstyr og anvisningerne i tilladelsesdokumentet.

Omfanget af kontrollen skal fastlægges ud fra Arbejdstilsynets forskrifter. Disse forskrifter skal overholdes.

Kedel- og fødevandets kemiske beskaffenhed skal kontrolleres kontinuerligt iht. EN 12953 del 10 og VdTÜV-mærkeblad 1466.

Afhængigt af kedeltypen og producentens fastlæggelser skal følgende kontroller foretages **dagligt** eller efter 72 timer (se også TRD 601, Bl. 1):

- Udslam kedlen (kun ved kedler uden automatik: åbn kortvarigt ventilen to til tre gange under driftstryk).
- Kontrollér vandstands begrænseren.
- Kontrollér føde- og kedelvand.

Følgende kontroller skal foretages hver **måned**:

Driftskontroller (fortsat)

- Foretag en funktionskontrol af sikkerhedsventilen.
 - Foretag en funktionskontrol af det regulerings- og sikkerhedstekniske udstyr.
 - Kontrollér om alle tilslutninger og dæksler er tætte.
 - Kontrollér opstillingsrummets ventilation og udluftning.
 - Kontrollér det sikkerhedstekniske udstyr.
 - Kontrollér brænderen.
 - Kontrollér isoleringen på røggassiden for dæksler og døre.
- Før protokol over resultaterne af de kontroller, der udføres dagligt, én gang om måneden og hvert halve år i driftsbogen.
- Følgende kontroller skal udføres hvert halve år (iht. TRD 602 og 604):

Ud-af-drifttagning

Alt efter tidsrummet for driftsafbrydelsen skal kedelfladerne på røggassiden og vandsiden konserveres for at undgå korrosion i stilstand, hvor tilstanden er trykløs. Der skelnes mellem vådkonservering (hvor der helst ikke må forekomme ilt) og tørkonservering (hvor fugtniveauet skal holdes så lavt som muligt)

Kortvarige driftsafbrydelser (1 til 2 dage)

På vandsiden

Anbefaling: Bibehold kedlens tryk og temperatur. Hvis dette ikke skulle være muligt og trykket skal fjernes fra kedlen i flere dage, anbefaler vi følgende:

For at undgå korrosion pga. ilt skal der tilsættes 2 til 3 gange mere iltbindemiddel til fødevandet end den normale doseringsmængde ca. en time før afbrydelsen af kedlen.

På røggassiden

Hold hedefladerne tørre. Fjern voldsomme urenheder, da de binder fugt.

Ud-af-drifftagning (fortsat)**Længerevarende driftsafbrydelse****På vandsiden****Vådkonservering, når der ikke består frostfare**

1. Påfyld kedlen med behandlet fødevand op til det øverste punkt. For at undgå iltkorrosion skal kedelvandet tilsættes iltbindemiddel (f.eks. natriumsulfit) iht. producentens angivelser. Vær opmærksom på at det blandes godt med kedelvandet (termisk eller mekanisk cirkulation).
2. Hvis det kun er enkelte kedler i et flerkedelanlæg, der skal konserveres, kan disse gennemstrømmes med afsaltet kedelvand fra kedler i drift og på den måde bibevare en konstant temperatur.
3. En komplet fyldt kedel kan også beskyttes mod korrosion ved at bibeholde trykket med kvælstof (fortrinvis kvælstof 5.0) på 0,1 til 0,2 bar.

Tørkonservering ved frostfare eller længere stilstand

Tøm kedlen ved 120 til 140°C og åbn derefter tilslutningerne på vandsiden. Tør kedlen fuldstændigt og påfyld den med tørremiddel (f.eks. silicagel) iht. producentens angivelser.

Vær opmærksom på at tørremidlet ikke kommer i kontakt med kedelmaterialerne. Luk derefter kedlen igen. Kontrollér inden for regelmæssige intervaller, om tørremidlet stadigvæk kan optage fugt.

På røggassiden

Gør overfladerne på røggassiden grundigt rent og tør dem. Rengøringsvandet skal bibeholde sin alkaliske tilstand (pH 8-9, ved ammoniak op til pH 10).

Efter at overfladerne er fuldstændigt tørre, skal disse konserveres med en tynd grafit- eller fernisfilm.

Ud-af-drifftagning (fortsat)

Fladerne skal være konstant tørre i stilstandstiden (ved tilsætning af tørremiddel (f.eks. silicagel) eller tilsluttet tørreanordning med luftcirkulation).

Yderligere oplysninger

Detaljerede oplysninger findes i driftsforskriften Vand- og røggassidig konservering eller i informationsbladene fra VdTÜV (nr. 1465 fra okt. 1978) og VGB (nr. R116H fra 1981).

Vedligeholdelseshenvisninger

Betingelser for vedligeholdelse af en højtrykskedel er fastsat i TRD-forskrifterne, samt i Arbejdstilsynets pasningsforskrift for fyrede dampkedler.



Fare

Ved kedeldele, der ikke er varmedæmpede, kan der forekomme forøgede temperaturer, hvilket kan medføre forbrændinger.

Vær forsigtig ved varme overflader.

Arbejdsstrin - første idrifttagning, inspektion og vedligeholdelse

For yderligere henvisninger til arbejdsstrinene, se den anførte side

	Side
Arbejdsstrin for første idrifttagning	
Arbejdsstrin for inspektion	
Arbejdsstrin for vedligeholdelse	
•	1. Idrifttagning af anlægget 10
•	2. Ud-af-drifttagning af anlægget 11
•	3. Afmontering af brænderen (om nødvendigt) 12
•	4. Åbning af rengøringsdøren(e) 12
•	5. Åbning af rengøringsdæksel og brændkammerdør 13
•	6. Udtagning og rengøring af retardere (hvis de forefindes) 13
•	7. Rengøring af hedeflade, røggasaftræk og røggasrør 14
•	8. Kontrol af alle pakninger og paksnore på røggassiden
•	9. Kontrol af isoleringsdele 14
•	10. Isætning af retardere (hvis de forefindes) og lukning af rengøringsdøre 15
•	11. Montering af rengøringsdæksel og brændkammerdør 15
•	12. Montering af brænderen 16
•	13. Kontrol for tæthed af alle tilslutninger på vand- og dampside
•	14. Tæthedskontrol af inspektionsåbningerne 16
•	15. Funktionskontrol af sikkerhedsudstyr iht. driftsbog til dampkedelanlæg gruppe IV 17
•	16. Rengøring af inspektionsglas i brændkammerdøre 17
•	17. Kontrol af vandkvaliteten 18
•	18. Kontrol af opstillingsrummets ventilation
•	19. Kontrol af røggasrørets tæthed
•	20. Indregulering af brænderen 18

Yderligere oplysninger om arbejdsstrinene

Idrifttagning af anlægget



Anvisninger fra brænderproducenten og anvisninger vedr. tilbehøret

1. Kontrollér, om retarderne (hvis omfattet af leverancen) er skubbet ind i røggastrækkene indtil anslag (åbn rengøringsdøren(e)).
2. Kontrollér, om udluftningen i opstillingsrummet er åbnet.
3. Kontrollér vandbehandlingsfunktionen.
4. Påfyld kedlen med vand og udluft den.

Bemærk
Vandet, der skal anvendes til kedlen skal være i overensstemmelse med EN 12953 del 10; se også "Vejledende værdier til vandkvaliteten" på side 19.
5. Alle monterede dele som rørledninger, ventiler, regulatorer, pumper osv. skal kontrolleres for tæthed og funktion.
6. Kontrollér anlægstrykket.
7. Kontrollér oliestanden eller gastilslutningstrykket.
8. Åbn røggasklappen og -spjældet (såfremt monteret).
9. Kontrollér, om rengøringsåbningen/åbningerne på røggastrækket er lukket.
10. Åbn olie- eller gasledningens afspærringsventiler.
11. Sørg for, at hovedafbryderen og afbryderen til de aggregater, der er nødvendige til drift af kedelanlægget, samt driftsafbryderen til brænderen tilkobles i nævnte rækkefølge (overhold brænderfabrikantens driftsfrskrifter).
12. Sæt kedlen i drift med en lille varmeydelse (maks. 30%), og varm den langsomt op til en temperatur på ca. 30 K under driftstemperaturen.
13. Når den ønskede fremløbstemperatur er nået, åbnes kedelreturventilen, fødevandsventilen og fremløbsventilen langsomt.
14. Frigiv først derefter brænderens fuldlast.
15. Ved opvarmning fra kold tilstand (også ved genstart efter service- og rengøringsarbejder) skal varmetilførslen til kredsene være spærret, således at dugpunkt-sområdet passerer hurtigst muligt.
16. Når driftstemperaturen er nået, tilkobles kredsene efter hinanden og stilles over på automatisk drift. ▶▶

Yderligere oplysninger om arbejdsstrinene (fortsat)

- 17.** Kontrollér dæksler inden og under opvarmningsfasen for tæthed og spænd dem om nødvendigt efter. Alle dækslerne skal spændes efter ved det maks. tilladte driftstryk. Tilspændingsmomenter i kold og varm tilstand:
- 18.** Efter ca. 50 driftstimer skal kedeldøren(e) og rengøringsdæksler kontrolleres for tæthed, og skruerne skal efterspændes.

Dæksel	mål	Tilspændingsmoment
Håndhul	100x150, M16	100 Nm
Hovedhul	220x320, M20	200 Nm
Mandehul	320x420, M24	350 Nm

Ud-af-drifttagning af anlægget



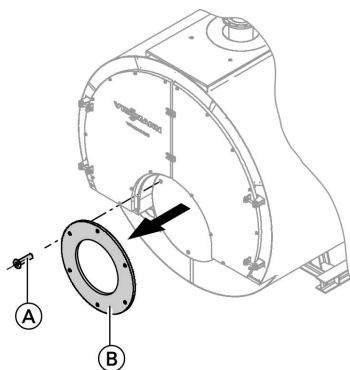
Fare

Åbningen af kedeltilslutninger og -åbninger under tryk kan medføre alvorlige kvæstelser. Inspektionstilslutninger på vand- og dampside må kun åbnes, når kedlen er uden tryk.

1. Luk afspærringsventilerne på olieledningerne (på tank og filter) eller gasafspærringsshanen.
2. Sluk for brænderen.
3. Afbryd anlægget.
4. Luk alle ventilerne.

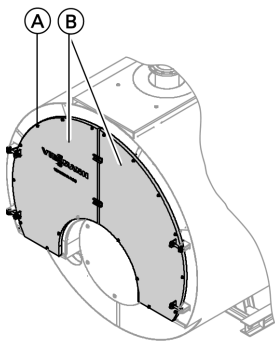
Yderligere oplysninger om arbejdsstrinene (fortsat)

Afmontering af brænderen (om nødvendigt)



1. Afmontering af brændstofforsyningsledningen.
2. Løsn skruerne (A), og tag brænderen med brænderpladen (B) af.

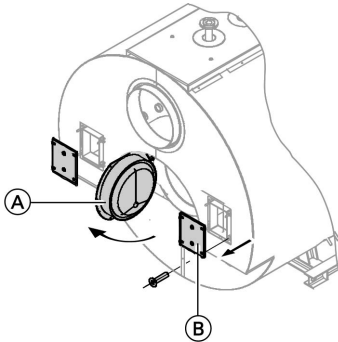
Åbning af rengøringsdøren(e)



- Løsn skruerne (A) på rengøringsdør (ene) (B), og åbn rengøringsdør(ene).

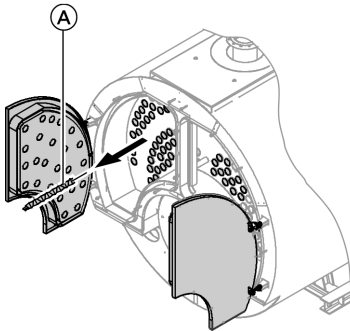
Yderligere oplysninger om arbejdsstrinene (fortsat)

Åbning af rengøringsdæksel og brændkammerdør



1. Afmonter rengøringsdækslet (B).
2. Åbn brændkammerdør (A).

Udtagning og rengøring af retardere (hvis de forefindes)

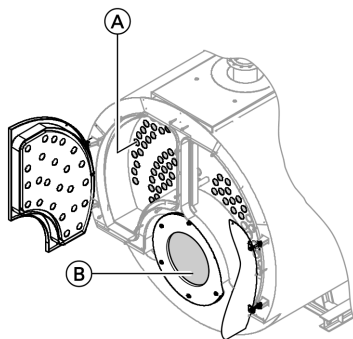


Træk retarderne (A) ud uden brug af vold. Anvend i denne forbindelse retarderudtrækkeren fra rengøringsudstyret.

Første idrifttagning, inspektion, service

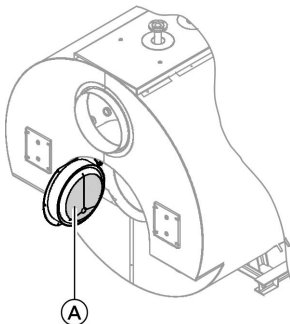
Yderligere oplysninger om arbejdsstrinene (fortsat)

Rengøring af hedeflade, røggasaftræk og røggasrør



1. Rengør røggasaftrækkene (A), brændkammeret (B) og røgvendekammeret med en børste, og fjern forbrændingsrester.
2. Fjern forbrændingsresterne fra røggasrør og røggasaftræk.

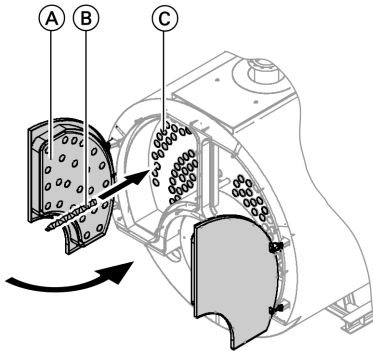
Kontrol af isoleringsdele



1. Kontrollér brændkammerdørens isoleringsdele (A)
2. Kontrollér isoleringsdelene til rengøringsdørene, brændkammerindsatsen, rengøringsdækslet og i røgvendekammeret.

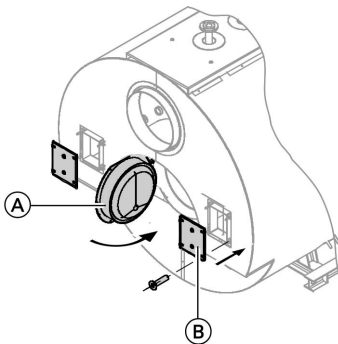
Yderligere oplysninger om arbejdsstrinene (fortsat)

Isætning af retardere (hvis de forefindes) og lukning af rengøringsdøre



1. Skub retarderne (B) (kun i 3. røgtræk (C)) ind indtil anslaget.
2. Luk rengøringsdørene.
3. Krydspænd skruerne jævnt på rengøringsdørene (A).

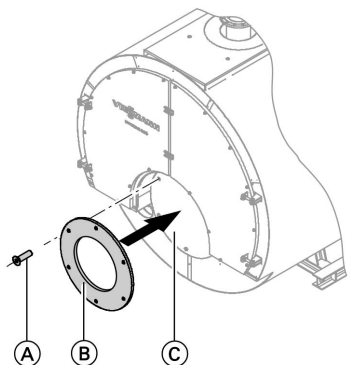
Montering af rengøringsdæksel og brændkammerdør



1. Skru begge rengøringsdæksler (B) på, så de slutter tæt.
2. Luk brændkammerdør (A) og skru den fast til den er tæt.

Yderligere oplysninger om arbejdsstrinene (fortsat)

Montering af brænderen



1. Skru brænderpladen (B) på brænderflangen (C) med skrue (A).
2. Ved gas-blæsebrænder:
Monter gastilslutningsrøret.



Fare

Gasudstrømning fører til eksplosionsfare.
Foretag en tæthedskontrol af alle forbindelser på gassiden.

Tæthedskontrol af inspektionsåbningerne



Fare

Ved kedeldele, der ikke er varmedæmpede, kan der forekomme forøgede temperaturer, hvilket kan medføre forbrændinger.

Vær forsigtig ved varme overflader.

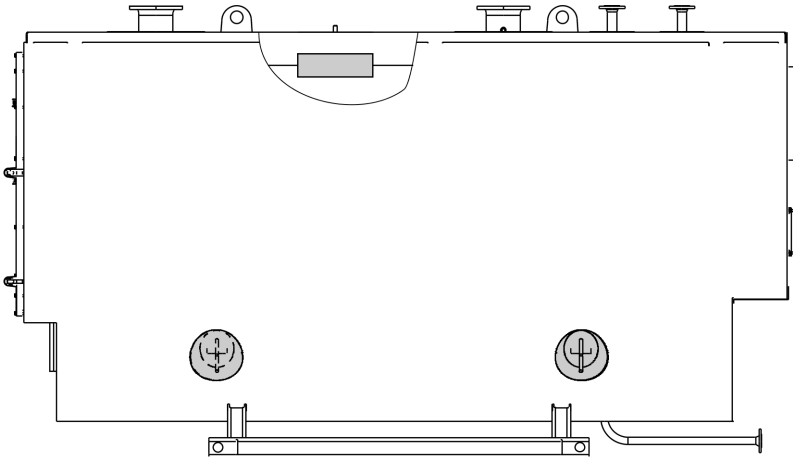
Bemærk

Hver gang dækslerne åbnes, skal pakningerne udskiftes med nye. Der må udelukkende anvendes pakninger, som er tilladt iht. TRD 401, tillæg 1 eller VdTÜV.



Pakningsproducentens montagevejledning.

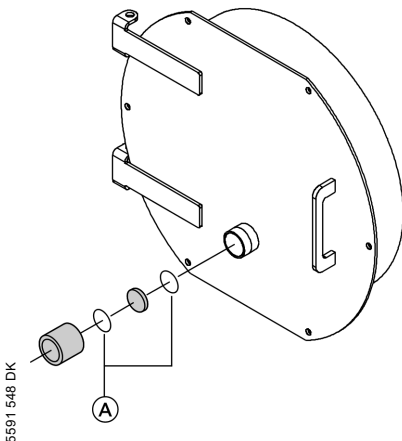
Yderligere oplysninger om arbejdsstrinene (fortsat)



Funktionskontrol af sikkerhedsudstyr iht. driftsbog til dampkedelanlæg gruppe IV

Kontrollér sikkerhedsventilerne samt temperatur- og trykbegrænseren iht. producentens angivelser.

Rengøring af inspektionsglas i brændkammerdøre



Udfør tæthedskontrol af inspektionsglasset med pakninger (A) og rengør det.

Første idrifttagning, inspektion, service

Yderligere oplysninger om arbejdsstrinene (fortsat)

Kontrol af vandkvaliteten

Vejledende værdier, se side 19.

Indregulering af brænderen

Skal udføres af brænderproducenten eller det autoriserede VVS-firma.

Vejledende værdier for vandkvaliteten

I henhold til EN 12953 del 10 og VdTÜV-informationsblad 1466 for vandkvaliteten for kedler i varmeanlæg gælder følgende oplysninger for varmeanlæg, der bruges med fremløbstemperaturer på over 100 °C:

Driftsform med saltfattigt kredsløbsvand

Som påfyldnings- og suppleringsvand må der kun anvendes saltfattigt vand og afsaltet vand, permeat eller kondensat.

I systemer med blandedkondensation vil saltfattigt vand normalt indstille sig selv, når der ikke føres kedelvand tilbage til alkalisering.

Driftsform med saltholdigt vand

Som påfyldnings- og suppleringsvand bør der så vidt muligt anvendes vand med et lavt saltindhold, der som minimum er fri for jordalkalier (afhærdet).

		Saltfattigt		Saltholdigt
Elektrisk ledningsevne ved 25 °C	µS/cm	10 til 30	> 30 til 100	> 100 til 1.500
Generelle krav		Klart, uden bundfald	Klart, uden bundfald	Klart, uden bundfald
pH-værdi ved 25 °C		9 - 10	9 - 10,5	9 - 10,5
pH-værdi iht. forordningen for Drikkevandsforordningen/Drikkevandsbehandlingsforordningen		≤ 9,5	≤ 9,5	≤ 9,5
Ilt (O ₂) (værdierne i konstant drift kan bl.a. være tydeligt lavere)	mg/liter	< 0,1	< 0,05	< 0,02* ¹
Jordalkalier (Ca + Mg)	mmol/liter	< 0,02	< 0,02	< 0,02
Fosfat (PO ₄)	mg/liter	< 5	< 10	< 15

*¹Hvis der anvendes egnede, uorganiske korrosionsinhibitorer, kan iltkoncentrationen i kredsløbsvandet udgøre indtil 0,1 mg/liter.

Yderligere informationer

Vejledende værdier for vandkvaliteten (fortsat)

		Saltfattigt		Saltholdigt
Fosfat (PO ₄) iht. Drikkevandsforordningen/Drikkevandsbehandlingsforordningen	mg/liter	≤ 7	≤ 7	≤ 7
Fosfat (PO ₄) til kedlerne fra Viessmann	mg/liter	< 2,5	< 5	< 15
Ved anvendelse af iltbindemidler: Natriumsulfit (Na ₂ SO ₃) (Ved anvendelse af andre egnede produkter skal der tages hensyn til de enkelte leverandørers retningslinjer.)	mg/liter	–	–	< 10

I VdTÜV-informationsblad 1466 gøres der opmærksom på, at der tilbydes yderligere iltbindemidler i form af kemikalier, der kan indeholde følgende stoffer:

- Askorbinsyre
- Karbohydrazid
- Diethoxylamin (DEHA)
- Hydrochinon

■ Metylethylketoxim (Meko)

■ Tannin

Under kedeldriften kan der dog opstå oxidations-, spaltning- og forvandlede produkter. Der rådes derfor til forsigtighed ved anvendelsen. Nærmere oplysninger er indeholdt i den nævnte retningslinje.

Protokol

	Første idrifttagning	Vedligeholdelse/ser- vice	Vedligeholdelse/ser- vice
den:			
udført af:			

	Vedligeholdelse/ser- vice	Vedligeholdelse/ser- vice	Vedligeholdelse/ser- vice
den:			
udført af:			

	Vedligeholdelse/ser- vice	Vedligeholdelse/ser- vice	Vedligeholdelse/ser- vice
den:			
udført af:			

	Vedligeholdelse/ser- vice	Vedligeholdelse/ser- vice	Vedligeholdelse/ser- vice
den:			
udført af:			

	Vedligeholdelse/ser- vice	Vedligeholdelse/ser- vice	Vedligeholdelse/ser- vice
den:			
udført af:			

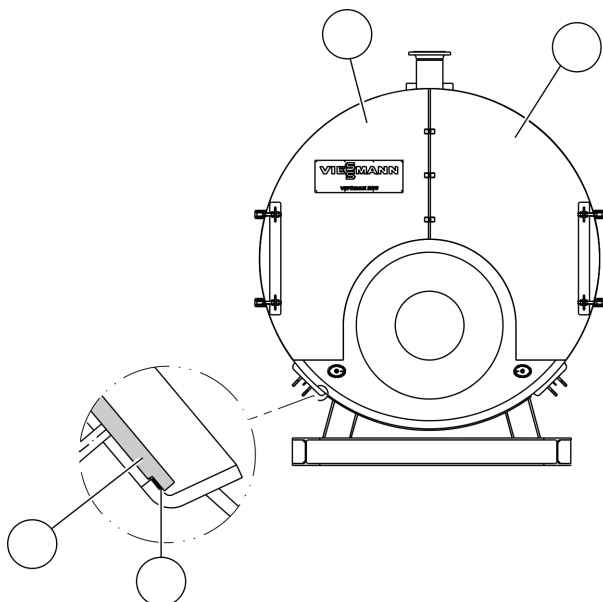
Protokol

Reserve dele Vitomax 200-HW

Bemærk

Angiv fabriksnummer og kedeltype (se typeskilt) ved bestilling af reservedele.

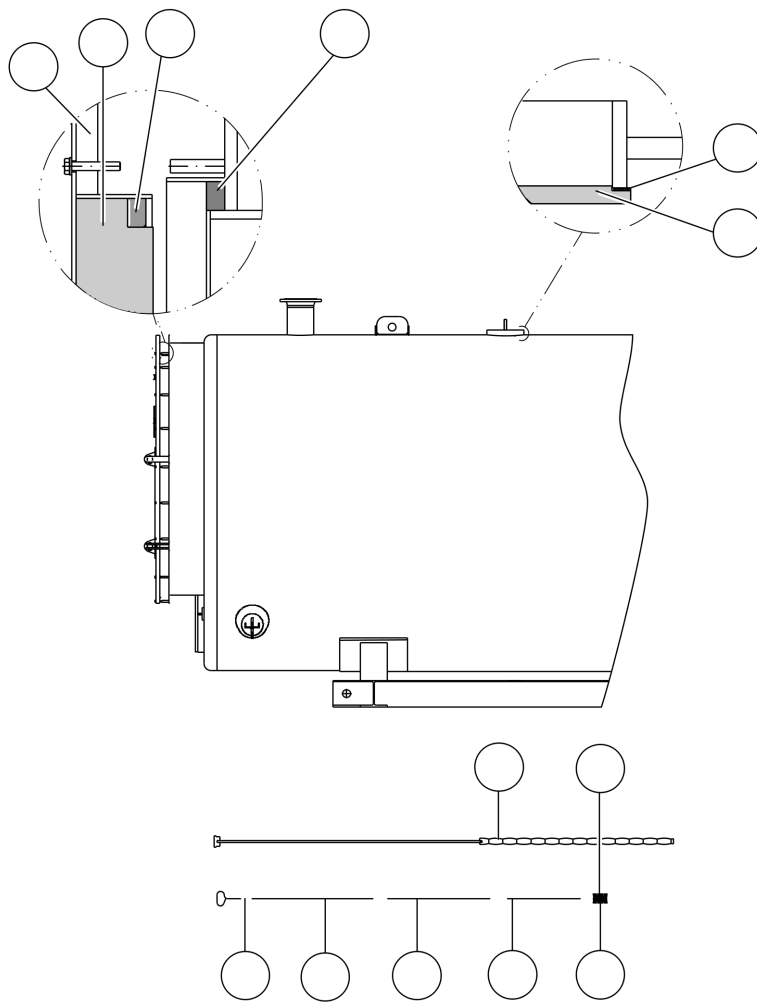
Sæt et kryds ved de nødvendige enkeltkomponenter og angiv antallet.
Gængse dele kan købes hos den lokale specialforhandler.



Ⓐ Fabriksnummer:

Ⓑ Kedeltype:

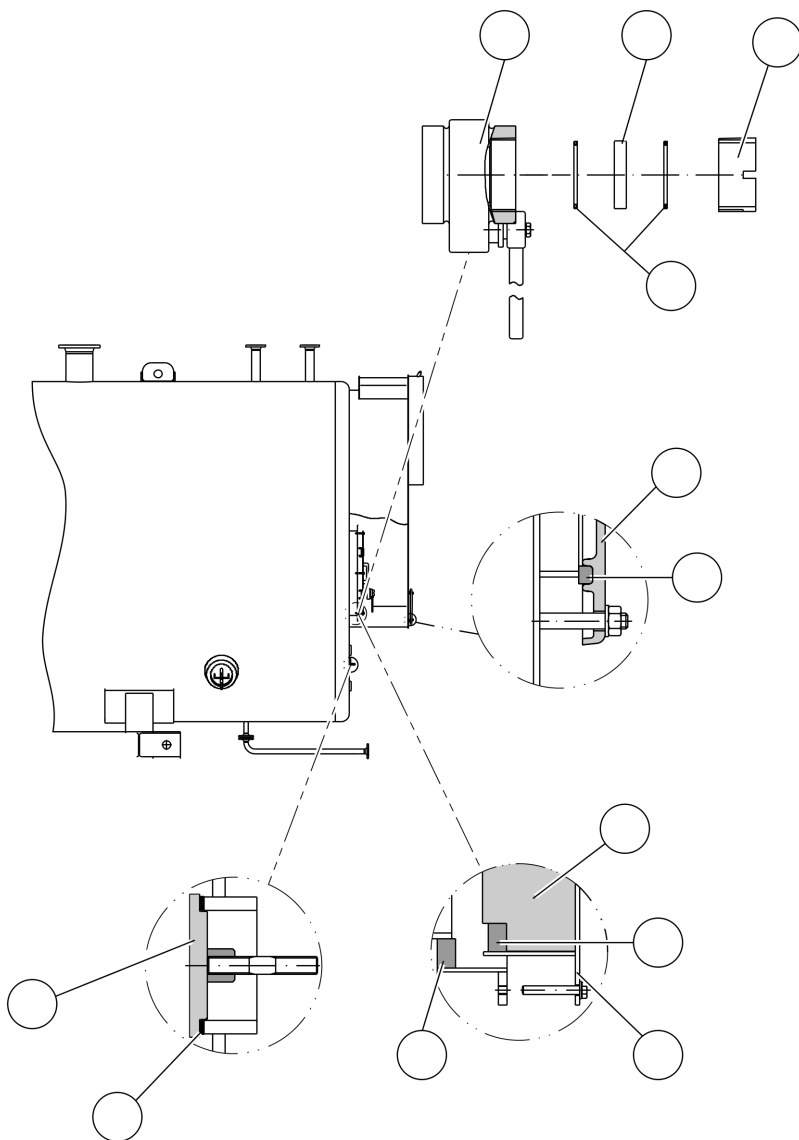
Reserve dele Vitomax 200-HW (fortsat)



Ⓐ Fabrikationsnummer:

Ⓑ Kedelttype:

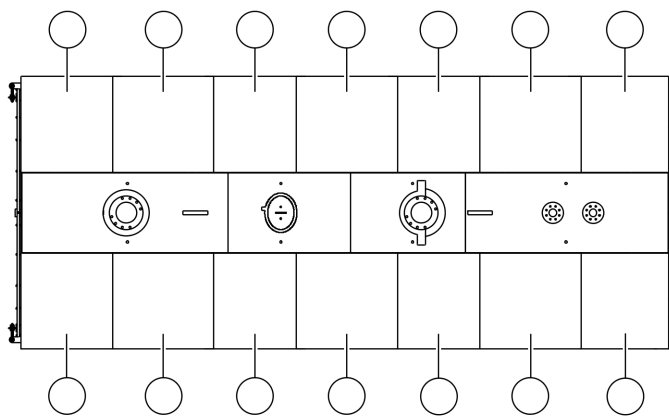
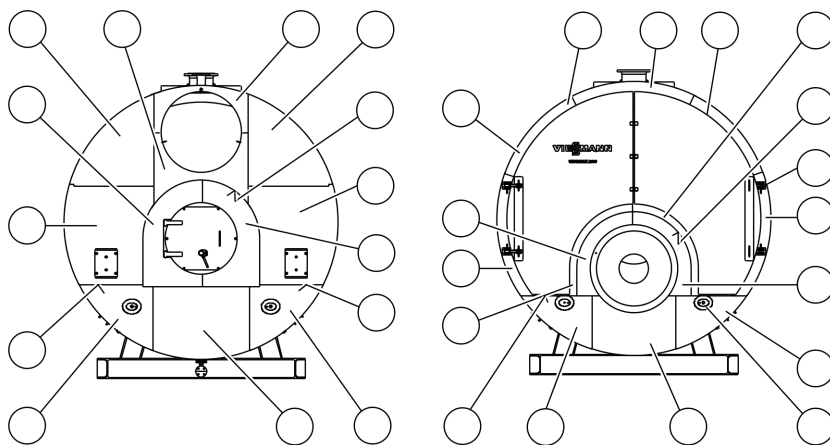
Reservevedele Vitomax 200-HW (fortsat)



Ⓐ Fabrikationsnummer:

Ⓑ Kedeltype:

Reservevedele Vitomax 200-HW (fortsat)



Ⓐ Fabrikationsnummer:

Ⓑ Kedeltype:

Stikordsregister

A		M	
Åbning af brændkammerdør	13	Montering af brænderen	16
Åbning af rengøringsdæksel	13	Montering af rengøringsdæksel	15
Åbning af rengøringsdør	12		
A		P	
Afmontering af brænderen	12	Påfyldnings- og suppleringsvand ..	19
B		R	
Brændstofforsyningsledning	12	Rengøring af inspektionsglas	17
		Rengøring af røggasaftræk og	
		røggasrør	14
D		S	
Driftskontroller	5	Saltfattigt vand	19
		Saltholdigt vand	19
I		U	
Idrifttagning af anlægget	10	Ud-af-drifttagning	6, 11
Isætning af retardere	15	Udtagning af retardere	13
K		V	
Kontrol af isoleringsdele	14	Vandkvalitet	19
Kontrol af sikkerhedsventil	6	Vedligeholdelseshenvisninger	8

Viessmann A/S
2640 Hedehusene
Telefon:46 55 95 00
Telefax:46 59 03 22
www.viessmann.dk

5591 548 DK Der tages forbehold for tekniske ændringer!



Trykt på miljøvenligt,
klorfrit bleget papir